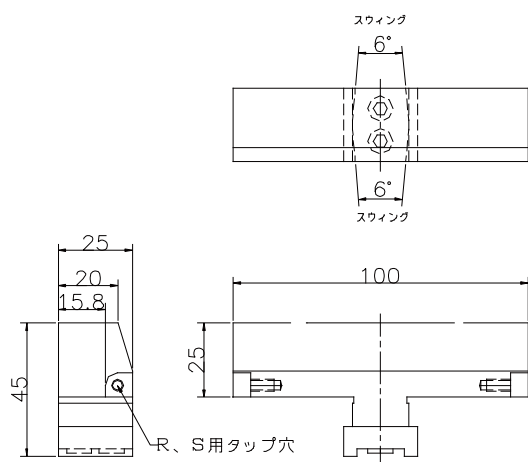


## 移動側口金 (MJ)

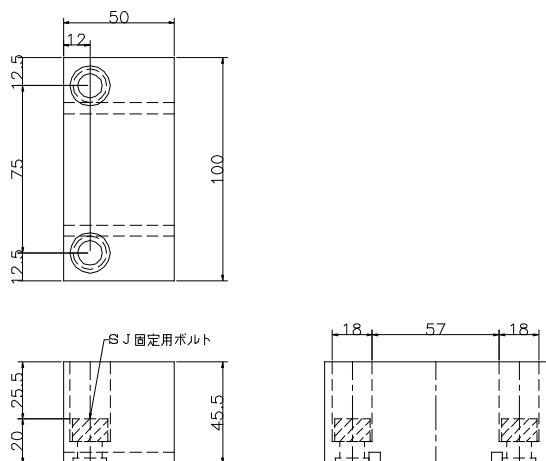
移動側の生口金です。ワークの形状に合わせてセルフカットして使用します。片側でワークを2個クランプしても口金が首振りをして、ワークに沿ってクランプします。



●材質 S50C ●質量 0.5kg

## 固定側口金 (SJ)

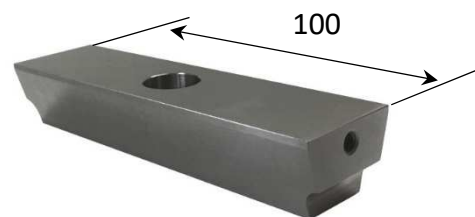
固定側の生口金です。ワークの形状に合わせてセルフカットして使用します。口金の交換時も位置決めピンにより簡単に交換出来ます。



●材質 S50C ●質量 1.6kg

## V金具 (WG)

クランプするためのクサビ型の金具です。こちらの金具が引き込まれる事によりクランプ出来ます。



●材質 S50C ●質量 0.3kg

## 制御方式Aタイプ(メカニカルバルブ)

- 手動のハンドバルブを使用。  
専用ブラケットにセットされバイス側へ簡単に取り付け可能なシステムになっており、非常にコンパクト設計で配管等の手間が省けます。



また配管を延長すれば、ブラケットごとの場所に設置する事も可能です。

## 制御方式Bタイプ(ソレノイドバルブ)

- 小型の5ポートソレノイドバルブを使用。専用ブラケットにセットされバイス側へ簡単に取り付け可能なシステムになっており、非常にコンパクト設計で配管等の手間が省けます。



また配管を延長すれば、ブラケットごとの場所に設置する事も可能です。

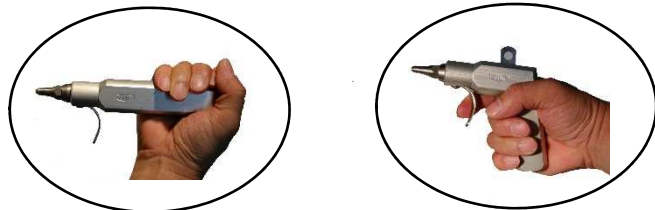
※200V用 100V用 24V用

## 制御方式Cタイプ(ストップバルブ)

- ストップバルブを使用する事でエアースourceとの切り離しが可能になり、配管の取り回しを考える必要がありません。  
また横形マシニングのイケールやNC円テーブルでのゆりかご治具、エア配管の無いマシニングにもエアバイスを搭載する事が可能になります。

- ◆ 弊社開発のバルブ内蔵で切削などの振動に強い。(PAT.)
- ◆ 長時間の圧力保持が可能。
- ◆ 専用エアガンで注入ポートにエアを入れるだけで、エアバイスのクランプ、アンクランプが可能。

### 専用エアガン(プッシュバルガン) 別売



- ◎ バルブ内蔵により先端を押し付けるだけで、ストップバルブにエア注入が可能です。引き金を引いても使用出来ますので、エアブローのエアガンとしても使用する事が出来ます。
- ◎ 使い方に応じてボルト一本でガンタイプ、ストレートタイプに形を変えて使用する事が出来ます。

