

# MC エアーシステムバイス ASV100

PAT.

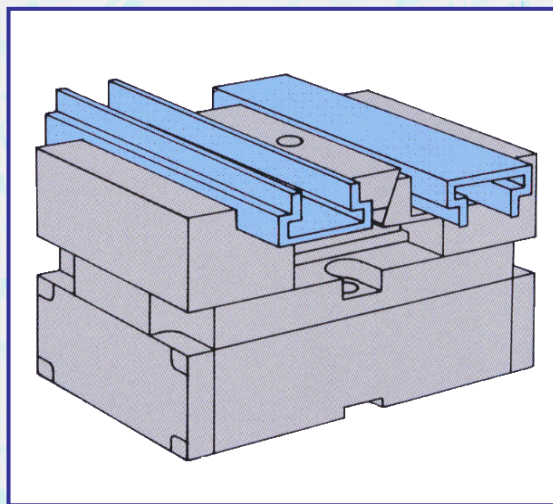
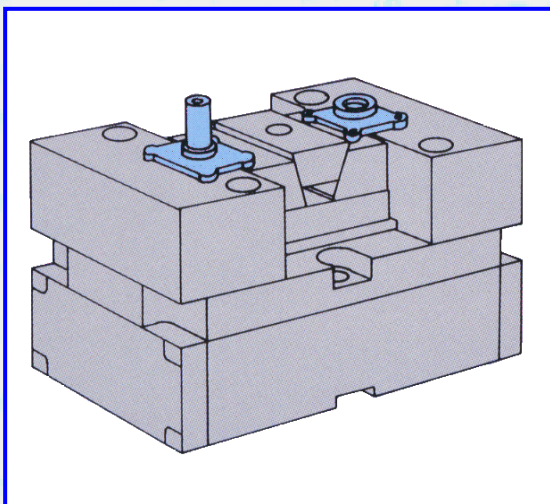
生口金交換式



各種工作機械での自動クランプに

エアーで瞬時に固定!

●クランプ例(口金を自由に成形加工して下さい。)

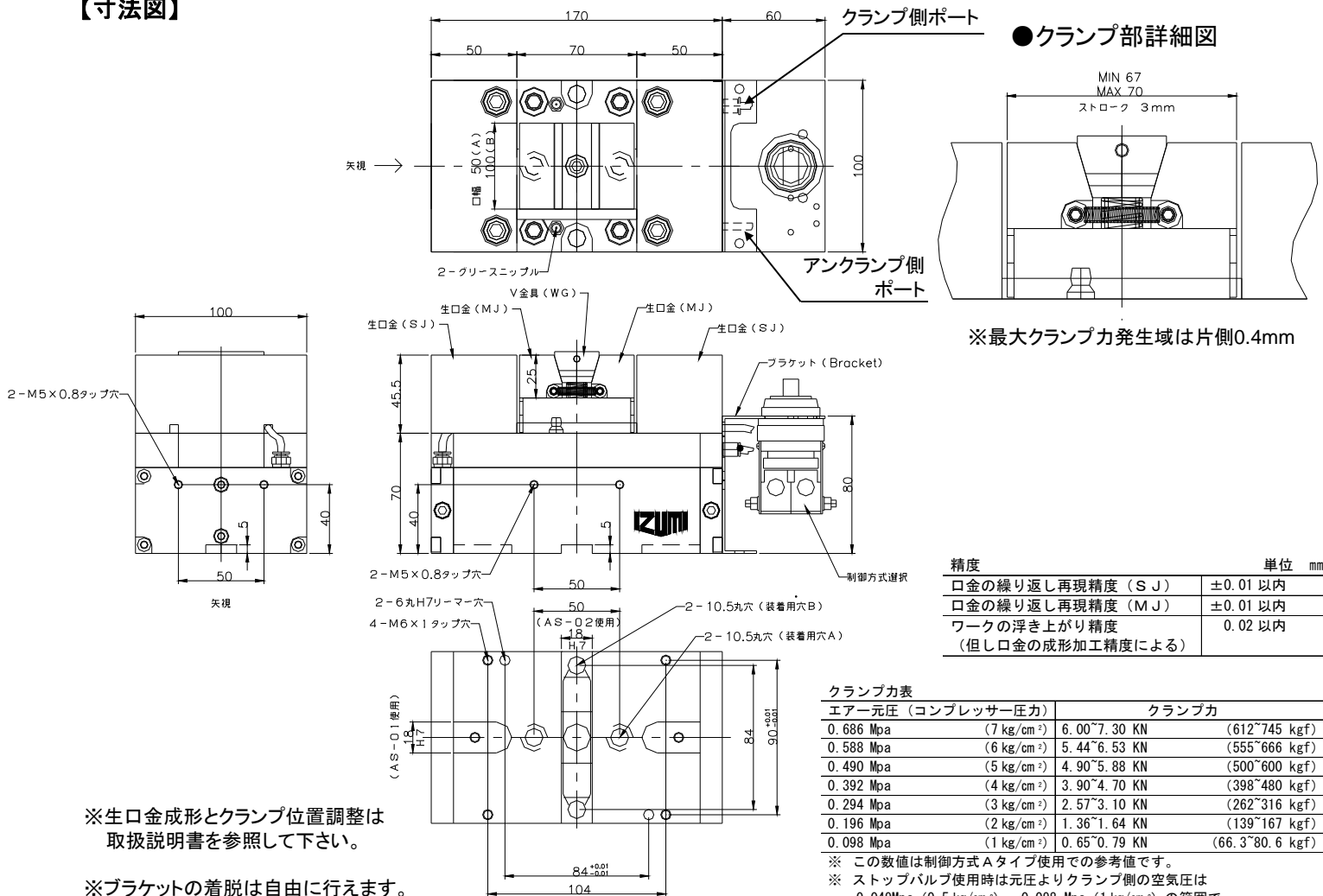


# エアシステムバイス(ASV100)仕様

仕様	使用エア圧	0.196~0.686Mpa (2~7Kg/C m <sup>2</sup> )	口金及び制御方式の選択				
	クランプ力	4.9~5.88Kn (500~600kgf) 0.49Mpa (5Kg/C m <sup>2</sup> 時)	口幅		制御方式		
			品名	A	B	A	メカニカルバルブタイプ
			MJ	50	100	B	ソレノイドバルブタイプ
質量	9Kg (制御部は除く)	WG	50	100	C	ストップバルブタイプ (専用エアガン別売)	
			SJ	100			

※キープバルブ使用時の使用圧力 → 0.294~0.686Mpa (3~7Kg/C m<sup>2</sup>) の範囲での御使用を御奨めします。  
 ※エア源には必ず“F. R. Lユニット”を使用して下さい。

## 【寸法図】



※生口金成形とクランプ位置調整は取扱説明書を参照して下さい。

※ブラケットの着脱は自由に行えます。

※図はASV100-A 制御方式Aタイプ付を示す。 単位 mm

## 御発注 (お問い合わせ) コードについて

バイス本体	制御方式	口金
ASV100-A (例) × 台数	制御方式Aタイプ (例) × 台数	SJ (例) × 必要数
口幅 A or B の選択	A, B, C 選択	MJ-B (例) × 必要数
		口幅 品名

※制御方式Bタイプの場合は使用電圧を御指示下さい。

★製品改良の為予告無く仕様を変更する事があります。



株式会社 **イズミ** コーポレーション

〒510-1311 三重県三重郡菟野町大字永井3067-101

TEL 059-399-3353 FAX 059-399-3354

Eメール info@izumi-js.co.jp

URL http://www.izumi-js.co.jp/