



特長

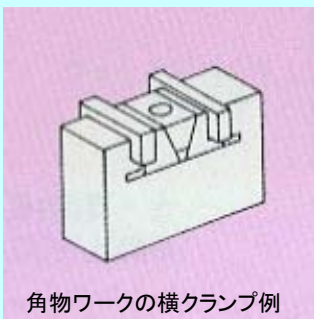
- 超コンパクト設計で微小ワークのクランプに最適です
- ワーク形状に合わせて自由に成形加工が行えます
- 専用治具エレメントとして経済的です
- 省スペースマシンの有効利用が行えます
- 1回の動作で2個のワークを同時にクランプできます
- 抜群のクランプ力で浮き上がりが極少です
- 多彩な装着が可能です

微小ワークのMC加工に！

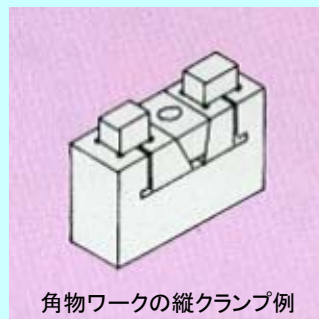
ダブルバイス

MINI

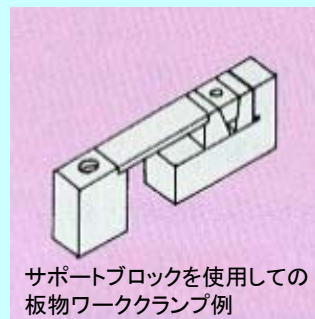
DM-20/30



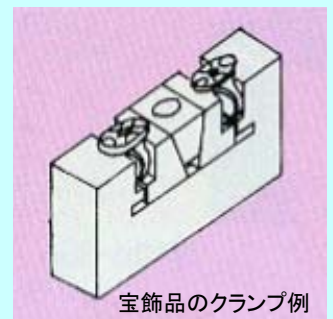
角物ワークの横クランプ例



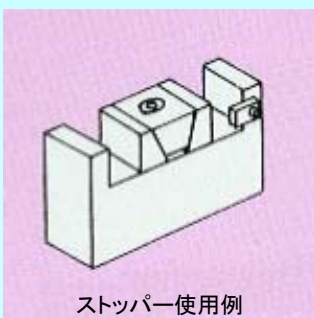
角物ワークの縦クランプ例



サポートブロックを使用している板物ワーククランプ例



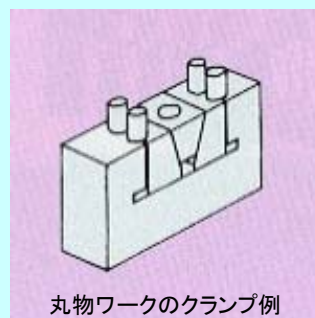
宝飾品のクランプ例



ストッパー使用例



バックルのクランプ例



丸物ワークのクランプ例



丸物ワークの横クランプ例

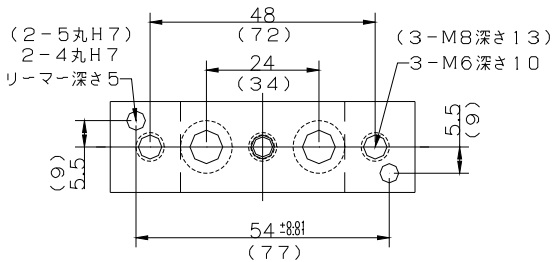
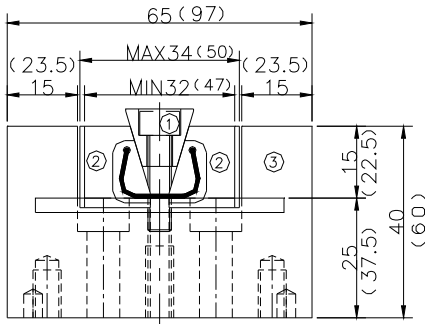
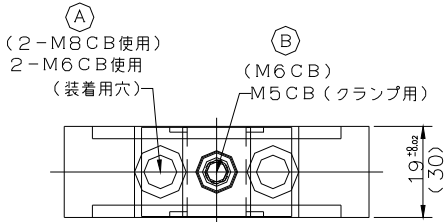
IZUMI CORPORATION



微小ワークのMC加工に ダブルバイス



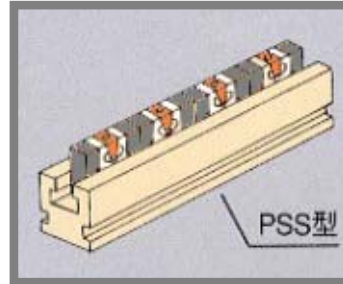
寸法図



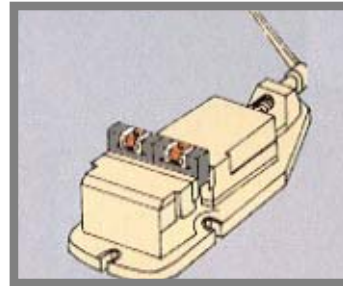
注) () 内寸法はDM-30を示す

- DM-20 材質:S55C 質量: 350g
- DM-30 材質:S55C 質量:1300g

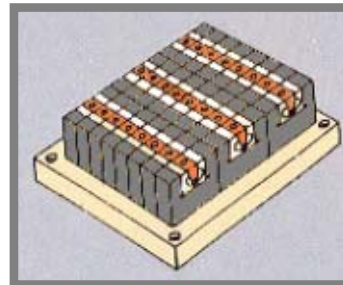
装着例



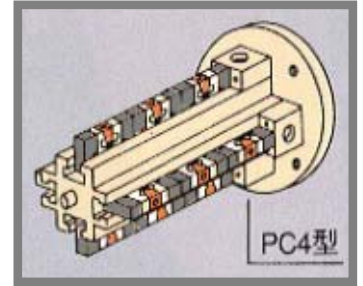
ディペンドバイスPSSタイプに



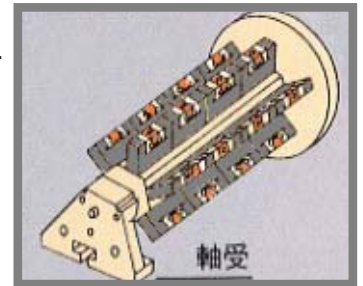
市販バイスに



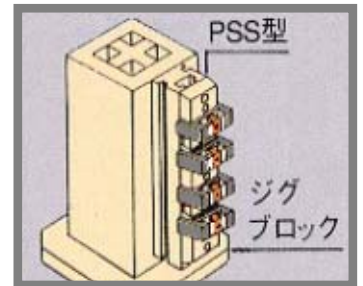
サブプレートに



ディペンドバイスPC4タイプに



6角イケールに



ディペンドバイスPSSタイプに

◎取り扱いでの注意点

【装着時】クランプ用ボルト(B)をゆるめ部品①②をセッティング状態で取り外し(A)装着用CB2本で③本体を装着します。

【口金成形時】付属0.5厚のシムを②と③の隙間に差し込みクランプした状態で成形加工してください。

※標準付属品 ●位置ギメ用ピン→2本 ●0.5mm鉄板→2枚 ●装着用CB→2本

オプション



ディペンドバイス
取り付け用具

◀専用取付金具
(DM-201)
M6SS2本
M5CB3本付



◀ サポートブロック
(DM-202)
材質S50C
M5CB 1本
4丸ピン2本付

姉妹品



DCMタイプ



応用例

★製品改良の為予告なく仕様を変更する事があります。



株式会社イズミコーポレーション

〒510-1311 三重県三重郡菟野町大字永井3067-101

TEL 059-399-3353 FAX 059-399-3354

URL <http://www.izumi-js.co.jp/>

Eメール info@izumi-js.co.jp