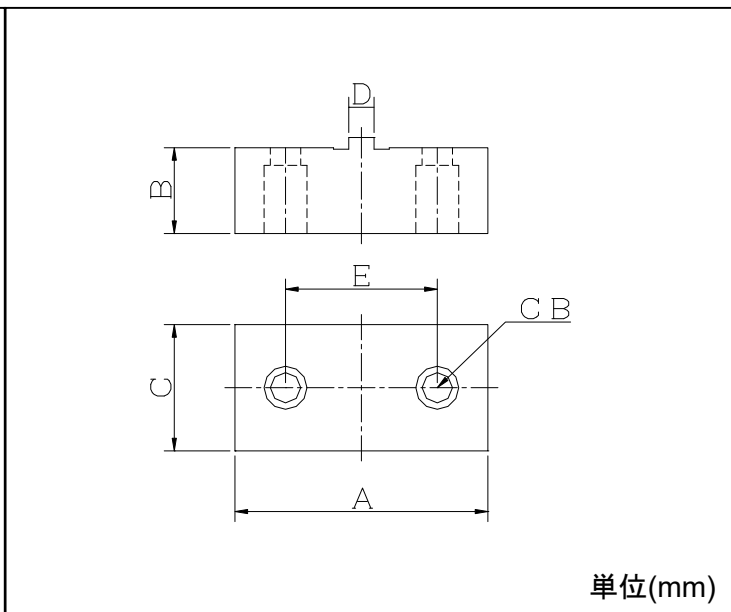


No 301

生口金

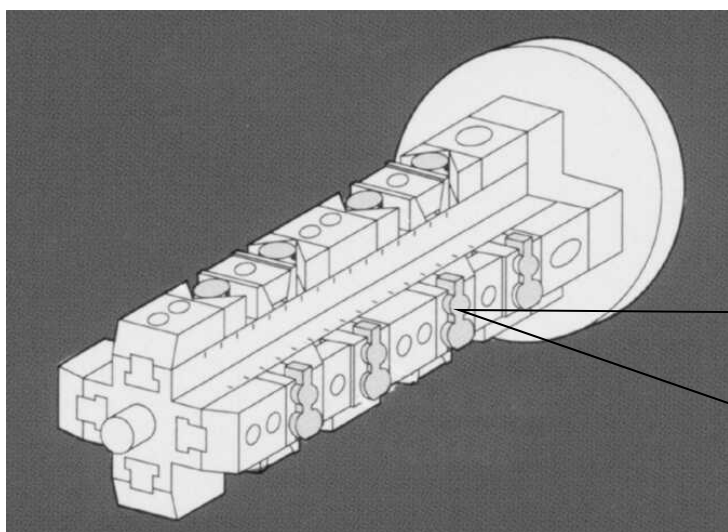
《特長》

- 標準のM、Cブロックに取り付けし、ワーク形状に合わせた加工が行えます。

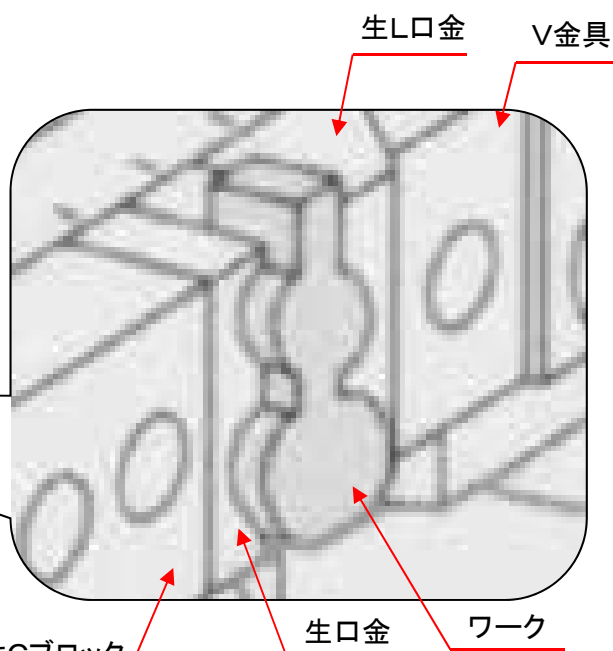


寸法 口幅	A	B	C	D	E
50	50	17	25	5 <sup>+0,-0.05</sup>	30
72	72	19	37.5	8 <sup>+0,-0.05</sup>	44

応用例



↑ C4Vタイプによる変形物多数個取り例



M又はCブロック

★製品改良の為予告なく仕様を変更する事があります。