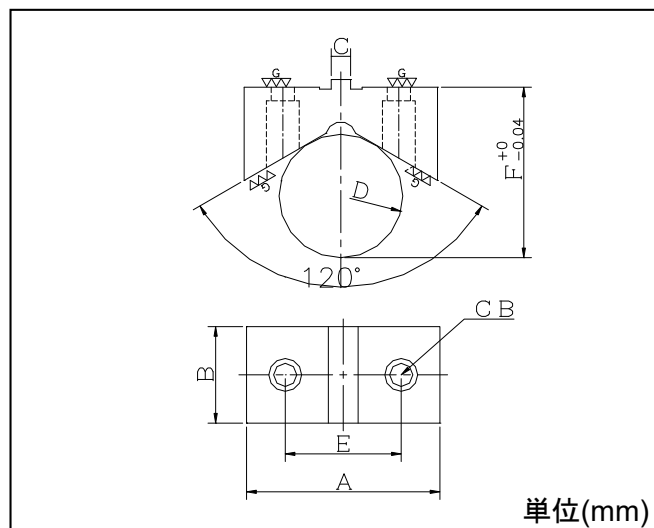


No 302

V口金

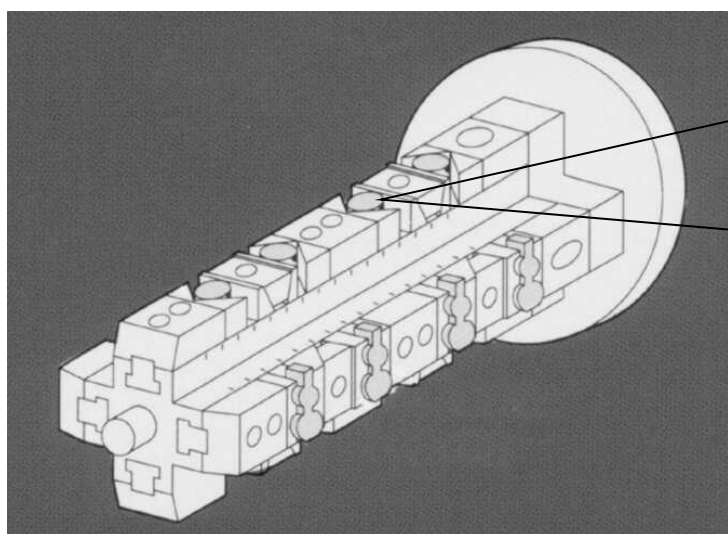
《特長》

- 本口金をM又はCブロックに取り付ける事により、簡単に丸物ワークの固定が行えます。

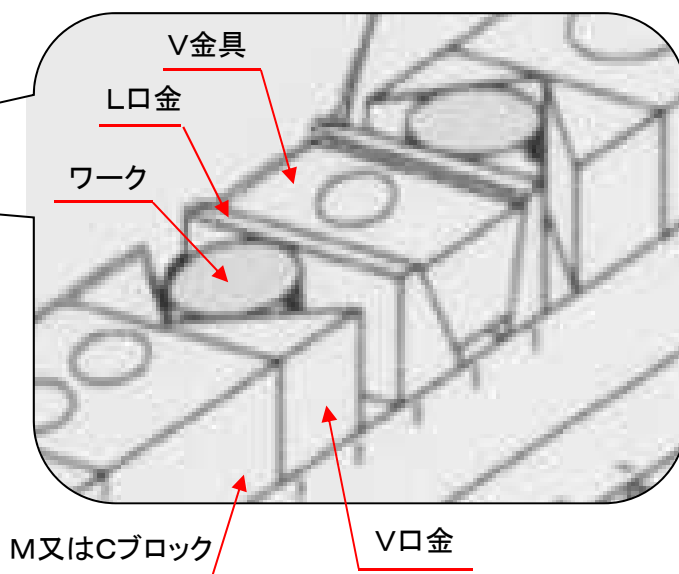


口幅	A	B	C	D	E	F	最大把握径
50	50	25	5 +0.05	Φ32H7	30	44.2 +0.04	Φ70
72	72	37.5	8 +0.05	Φ42H7	44	60.9 +0.04	Φ110

応用例



↑ C4Vタイプによる変形物多数個取り例



★製品改良の為予告なく仕様を変更する事があります。