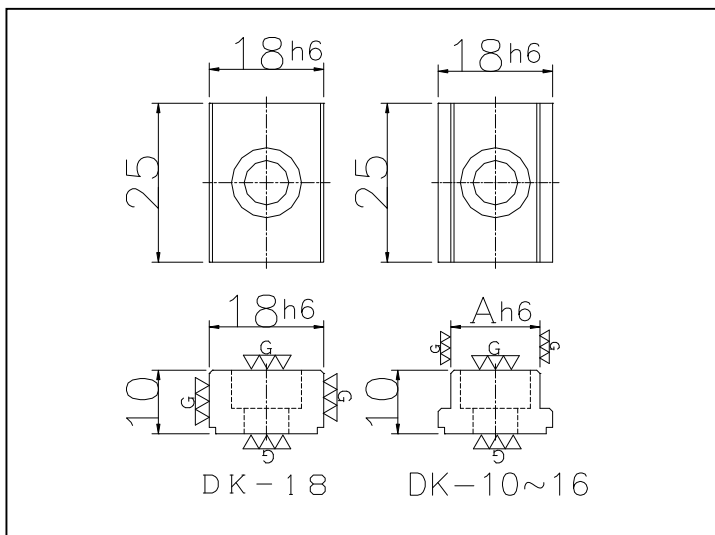


No 305

ガイドキー

《特長》

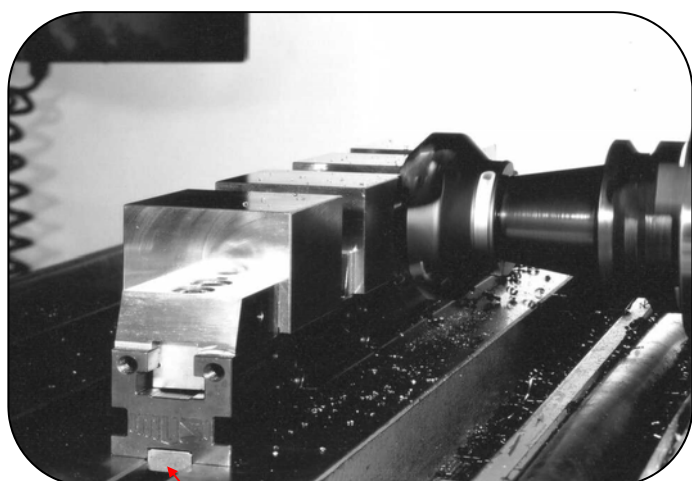
- PSSシリーズをマシンテーブルへ装着する際の位置決めを使用すると段取り時間の短縮が図れます。



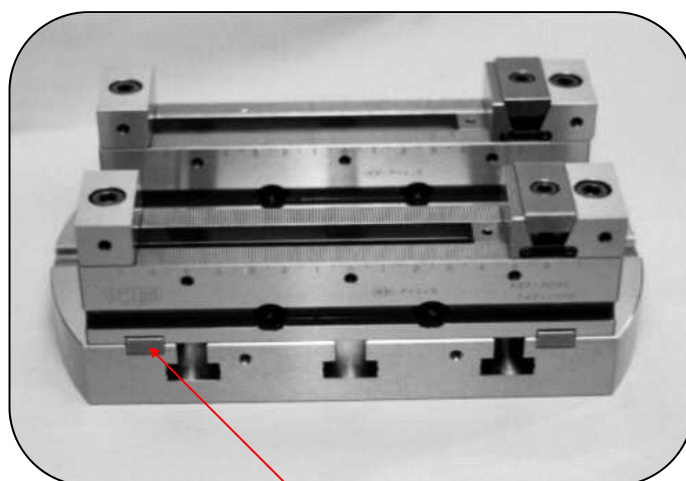
タイプ (DK)	A寸法 (T溝寸法)				
	10	12	14	16	18

単位(mm)

使用例



ガイドキー



ガイドキー

※上記写真はバイス本体にキー溝を追加加工してガイドキーを使用したものです。標準のバイス本体では上記の位置でガイドキーを使用する事は出来ません。

★製品改良の為予告なく仕様を変更する事があります。