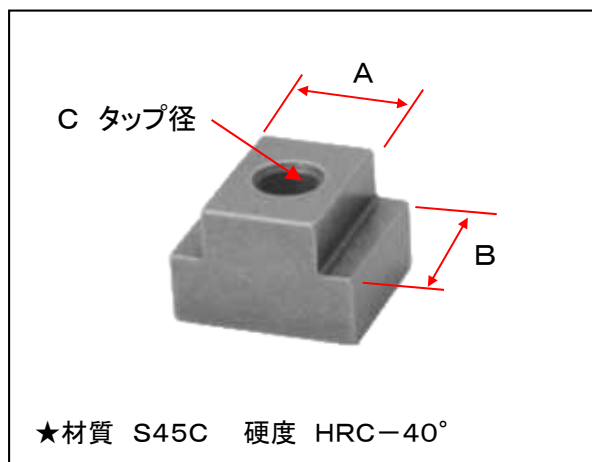


No 306

Tスロットナット

《特長》

- PSSシリーズをT溝(18mm)付マシンテーブルに装着する場合に使用します。



単位(mm)

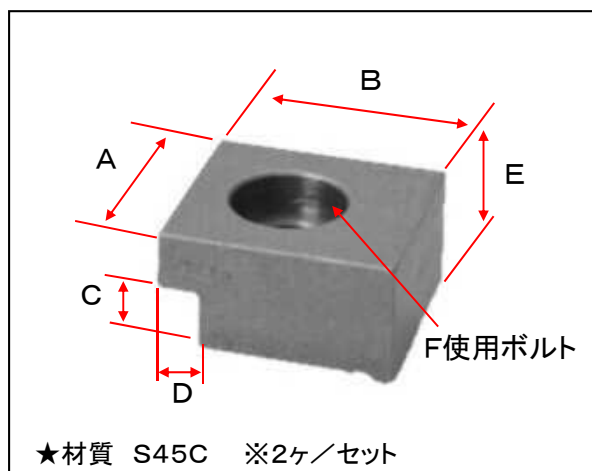
タイプ \ サイズ	A	B	C (タップ径)
18-10	18	25	M10
18-12	18	25	M12
18-14	18	25	M14
14-10	14	25	M10

No 308

クランプ用金具

《特長》

- PSSシリーズを側面から固定する場合に使用します。



単位(mm)

口幅 \ サイズ	A	B	C	D	E	F
50	32	35	10	6	19	M10
72	40	50	14	8	28	M14

★製品改良の為予告なく仕様を変更する事があります。