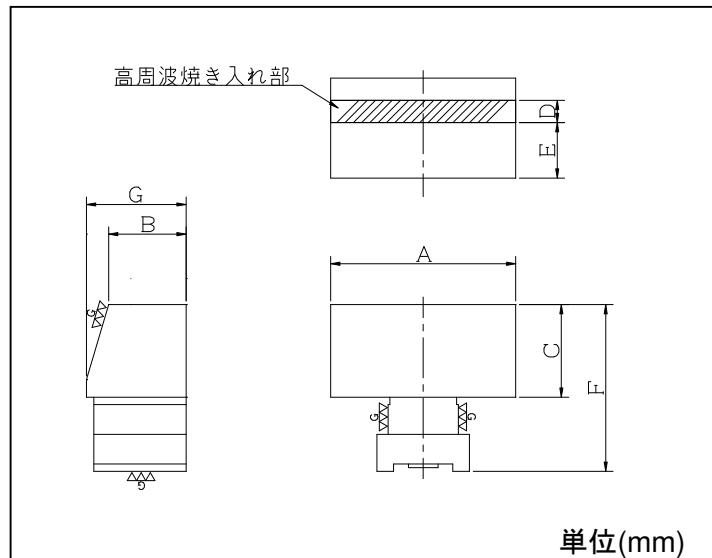


No 307

生L口金

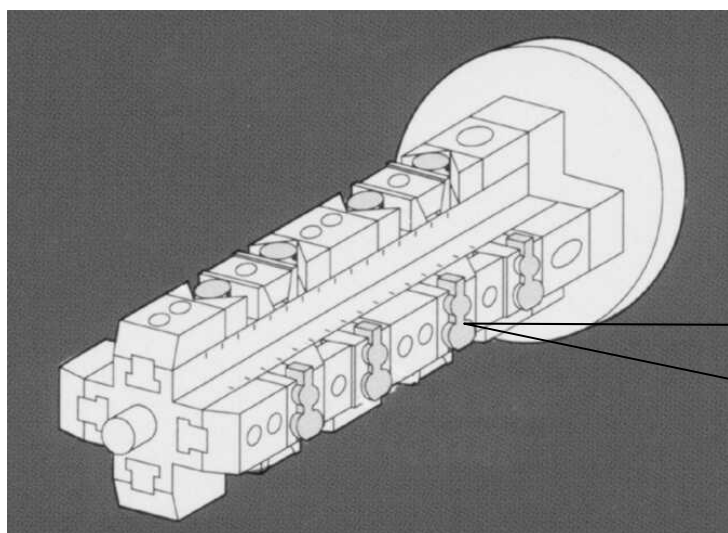
《特長》

- 固定側のNo301生口金とセットで成形使用すれば、変形ワークを確実に締め付け固定可能。

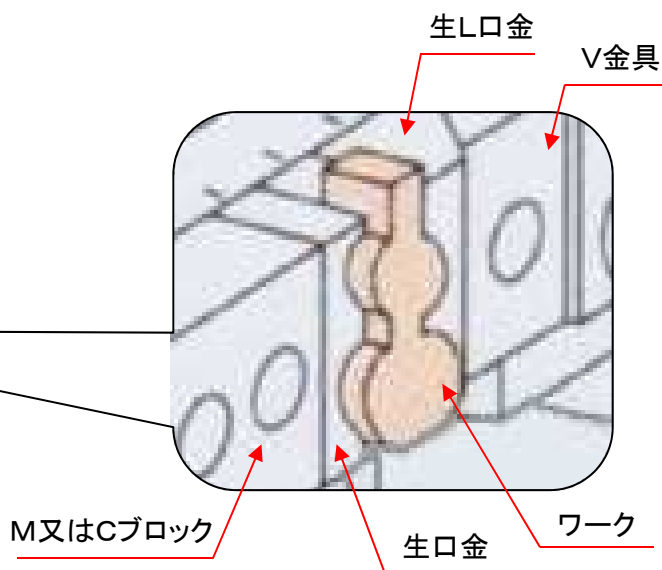


口幅 \ サイズ	A	B	C	D	E	F	G
50	50	20	25	7	13	45	27
72	72	26	37.5	7	19	67.5	36

応用例



↑ C4Vタイプによる変形物多数個取り例



★製品改良の為予告なく仕様を変更する事があります。