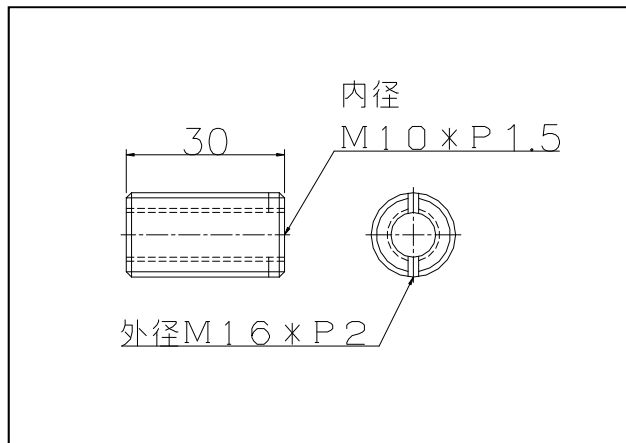


No 313

16-10落とし

**《特長》**

- マシンテーブル及びイケール等のM16タップ穴に本ボルトをねじ込みますとM10mmとして利用出来ます。

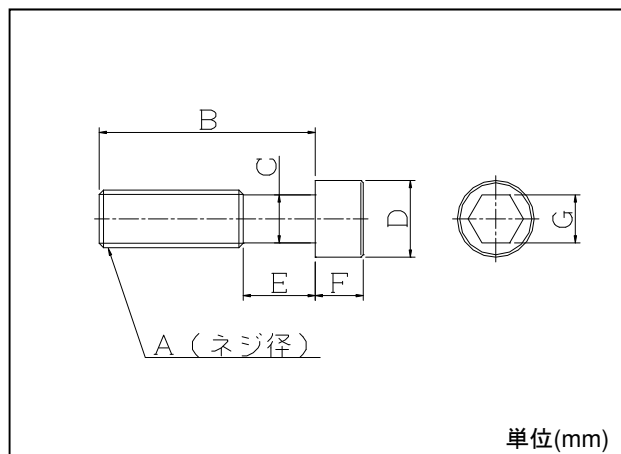


No 314

バイス装着用特殊ボルト

**《特長》**

- PSSシリーズを装着する場合における使用ボルトは通常M10mm(50幅タイプ) M14mm(72幅タイプ)ですが、M12mm(50幅タイプ)、M16mm(72幅タイプ)で使用する場合の特殊加工を施したキャップボルトです。



	A	B	C	D	E	F	G
50	M12	45	10	16	15	10	10
72	M16	50	14	21	21	14	14

★製品改良の為予告なく仕様を変更する事があります。