

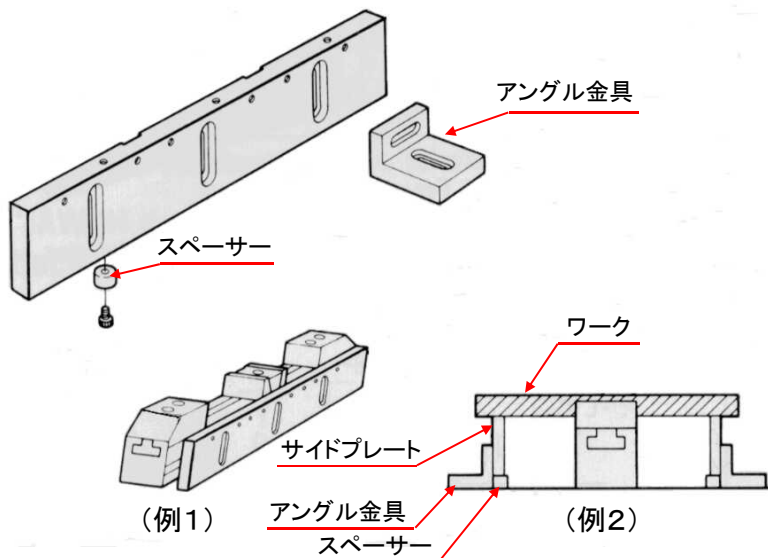
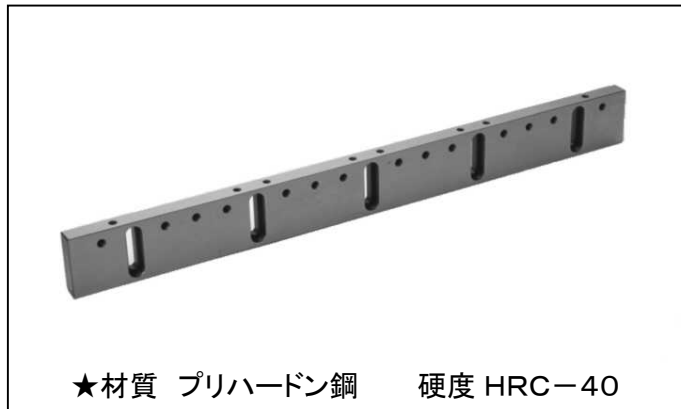
No 315-1

サイドプレート (受注製作品)

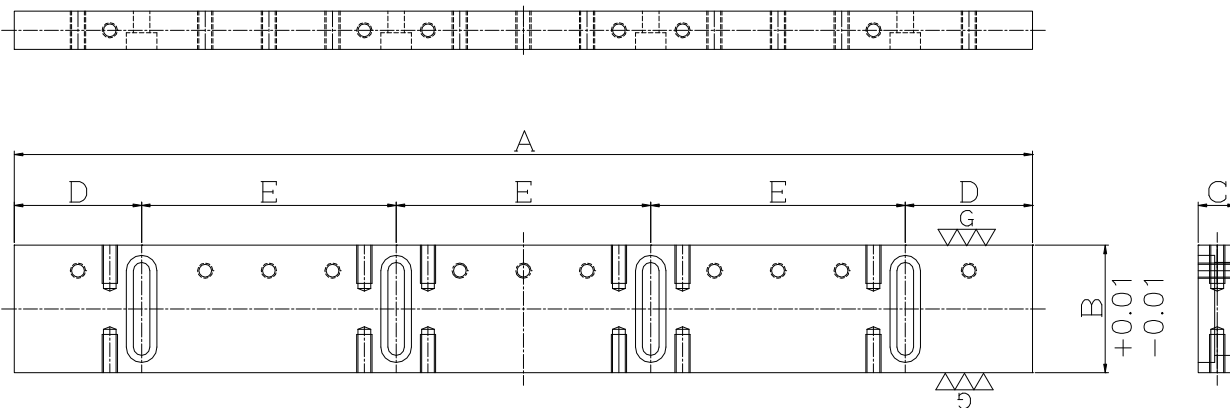
《特長》

- 多数個セッティング時のワークストッパーや正直台として使用できます。
- アンクル金具又はシングル用ジグプレートと組み合わせれば多目的ツールとしての使用も可能。

応用例

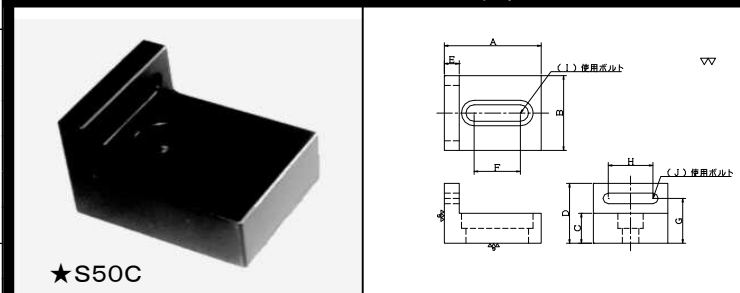


寸法図



口幅	サイズ		A	B	C	D	E
	タイプ	サイズ					
50		250	250	50	15	50	75
		300	300				100
		400	400				100
		500	500				100
		600	600				100
72		400	400	72	100	100	125
		500	500				125
		600	600				125
		700	700				125

No 315-2 アンクル金具 (受注製作品)



口幅	タイプ	サイズ	A	B	C	D	E	F	G	H	I	J
50	50	50	65	50	20	40	10	31	30	30	M10	M6
72	50	50	100	75	36	60	15	46	45	46	M14	M8

★製品改良の為予告なく仕様を変更する事があります。