

# ディペンドバイス DEPEND VISE

PAT、日、英、仏、独、米

POINT SELECTION PAT、P

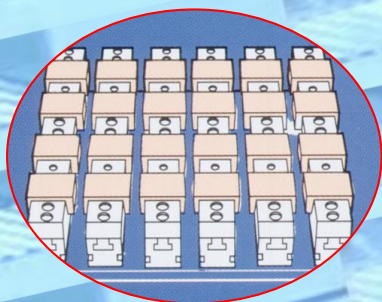
## PSSシリーズ

### 30mmタイプ°

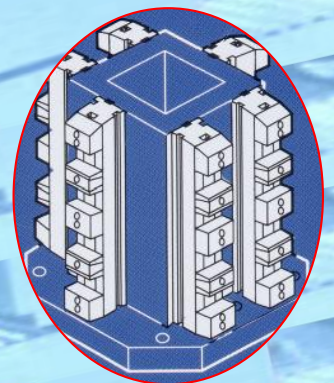
#### 特長

- バイス幅30mm、独自のポイントセレクション機構 (PAT.P) により固定ブロックの位置決め再現精度0.01以内で多種の極小ワーククランプ治具として最適。
- 最大15Nmの締め付けトルクで10KNのクランプ力。
- オプションの口金使用により変形、異形物もクランプ可能。
- 本体、口金共オール焼入れ研磨仕上げ。

#### 応用例



C4Vシリーズへの装着例

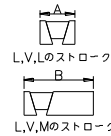
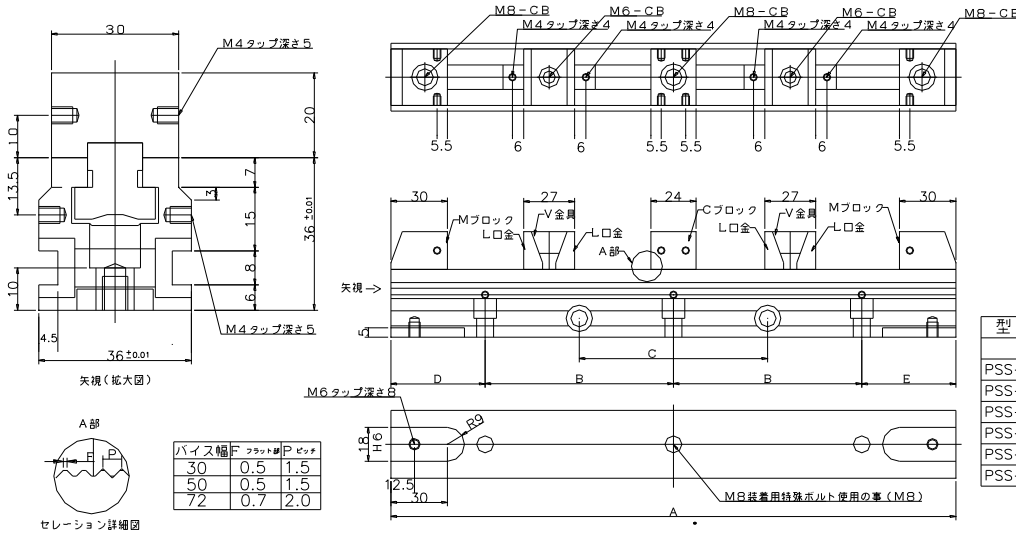


© IZUMI

## ★寸法図

## 仕様

★本図はPSS-3300Fタイプを示す。



ストローク			
A		B	
MIN	MAX	MIN	MAX
26	33	45	53

型式	A	B	C	D	E	質量 (Kg)
	全長	ピッチ	ピッチ	ピッチ	ピッチ	
PSS-3100	100	50	50	35	15	1.0
PSS-3150	150	80	50	35	35	1.5
PSS-3200	200	50	50	50	50	1.8
PSS-3250	250	75	75	50	50	2.1
PSS-3300	300	100	100	50	50	2.5
PSS-3350	350	125	125	50	50	2.8

※ 質量の表示はSタイプです。

## ★ワーク最大締め付け長さ表 (標準口金使用時)

形式	口幅	S仕様 (2個掴み可能な部品含む)		F仕様 (4個掴み可能な部品含む)	
		1個掴み	2個掴み	3個掴み	4個掴み
PSS-3300	30	締め付け長さ (mm)		締め付け長さ (mm)	
PSS-3100	30	24			
PSS-3150	30	74	31		
PSS-3200	30	124	56	23	
PSS-3250	30	174	80	40	27
PSS-3300	30	224	106	57	40
PSS-3350	30	274	130	74	52

### ●オプションパーツ



生ブロック



生L口金



LVMショート口金セット



ガイドキー



Tスロットナット

### ●部品点数内訳 (H, S, Fタイプ)

	本体	Mブロック	Cブロック	L口金	V金具
(例1) PSS-3300H ⇒ バイス本体部分のみ。	数 1	0	0	0	0
(例2) PSS-3300S ⇒ ワークを2個掴める部品を含む。	数 1	2	0	2	1
(例3) PSS-3300F ⇒ ワークを4個掴める部品を含む。	数 1	2	1	4	2

★製品改良の為予告なく仕様を変更する事があります。