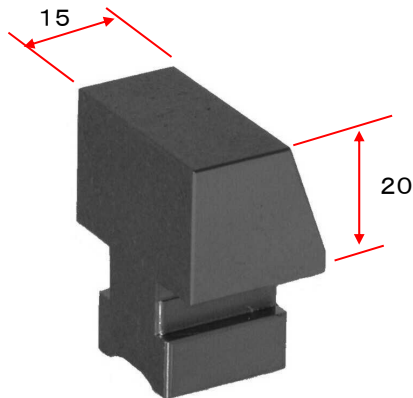


生L口金-30

《特長、用途》

- クランプ側の生口金で、丸物ワーク、変形ワークの場合にワーク形状に合わせて口金を成形加工して使用できます。生ブロックと併用して使用すると便利に治具を構築できます。

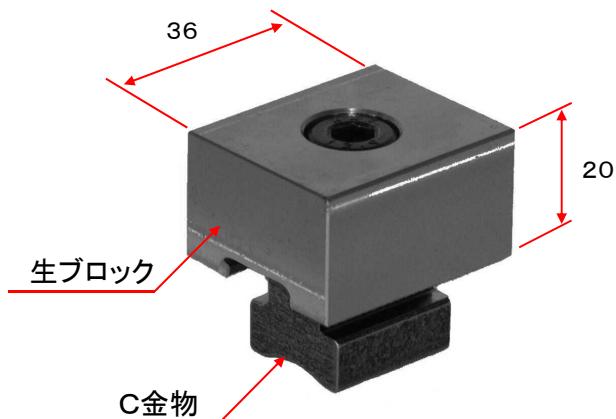


材質 S55C

生ブロック-30

《特長、用途》

- 固定側の生口金で、丸物ワーク、変形ワークの場合にワーク形状に合わせて口金を成形加工して使用できます。生L口金と併用して使用すると便利に治具を構築できます。



材質 S55C ※生ブロックのみもあります

ガイドキー

《特長、用途》

DK-19

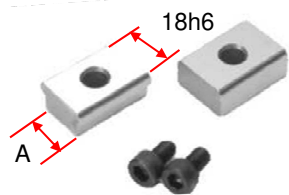


2ヶ/セット

- 30mm幅のバイスを50mm幅のバイスに取り付ける際に必要な専用のキーです。
- 焼き入れ研磨仕上げです。

硬度 HRC-45°

DK-10~18



2ヶ/セット

- ディペンドバイスPSSシリーズを精度よく機械テーブルに取り付けるためのキーで、段取り時間を短縮できます。
- 焼き入れ研磨仕上げです。

硬度 HRC-45°

タイプ (DK)	A寸法 (T溝寸法)				
	10	12	14	16	18

Tスロットナット

《特長、用途》

19-M8 (50-B金物)

18-M8

14-M8

- 30mm幅のバイスを50mm幅のバイスに取り付ける際に必要なTナットです。



- 30mm幅のバイスをT溝14mm及び18mmの機械テーブルへ取り付けの際に必要なTナットです。



装着用特殊ボルト

《特長、用途》

M8特殊ボルト



- 30mm幅のバイスを機械テーブル等に取り付ける際に使用する為の特殊ボルトです。

※ PSS-3***タイプ御購入の際に付属しているボルトです。

★製品改良の為予告なく仕様を変更する事があります。