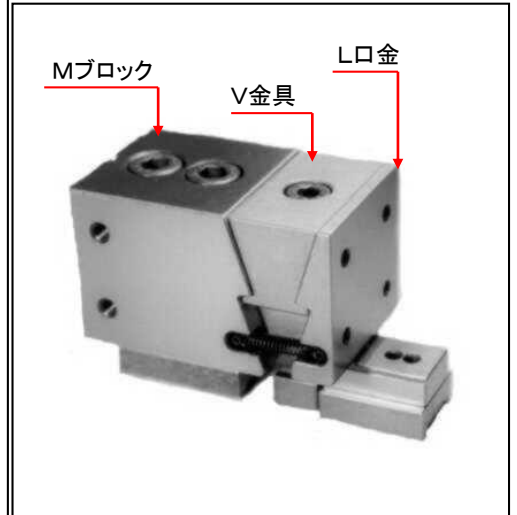
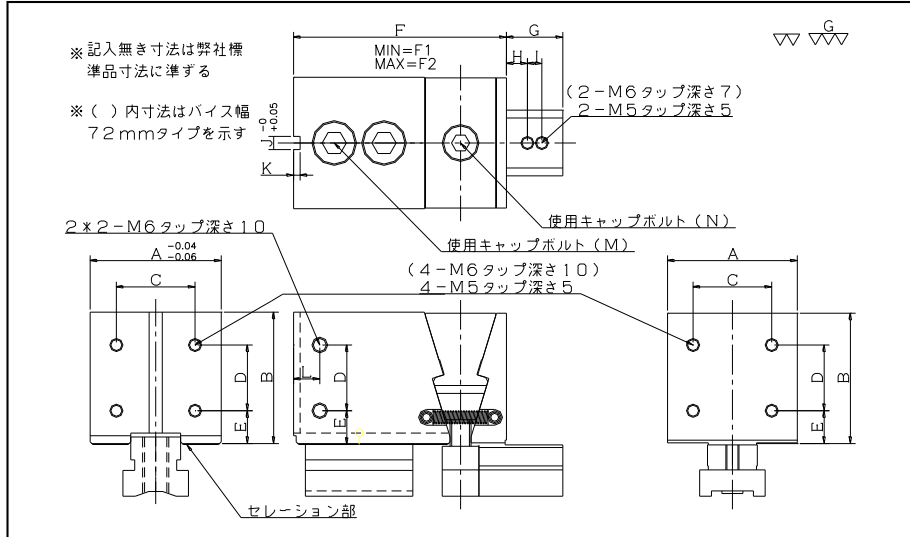


## PSタイプSH, LVM口金セット

### 《特長、用途》

- 仕上がりは特殊鋼を総焼入れ、研磨仕上げで硬度はHRC 55° 長期間の精度保持が可能。
- クサビ部分は2段テーパ機構（PAT. P）で省スペース、高精度クランプを実現。
- 口金高さは標準口金の倍寸になっており、側面、基準面のタップ穴等を利用すれば標準オプションパーツの使用が可能です。

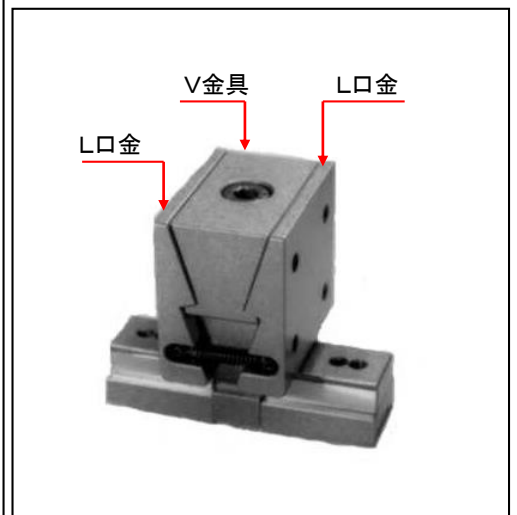
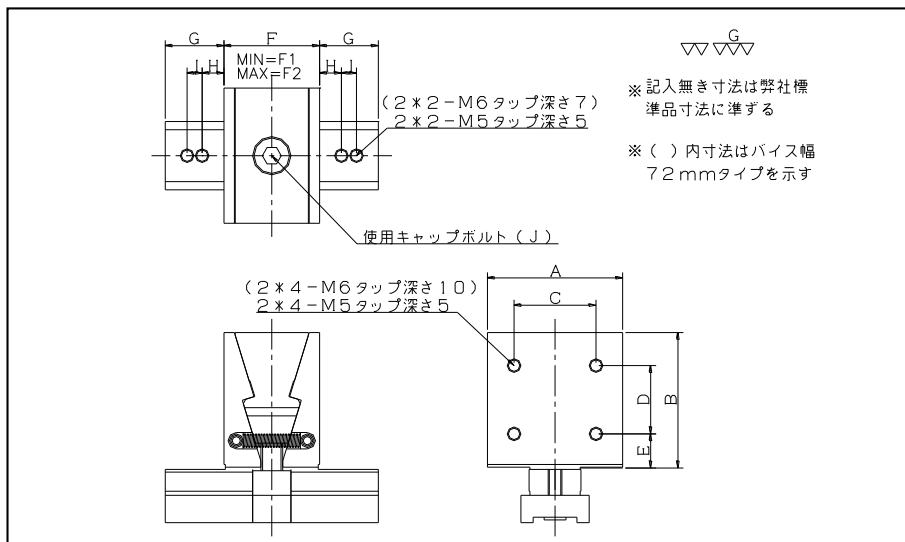


口幅	品名/型式	A	B	C	D	E	F1	F2	G	H	I	J	K	L	M	N	質量 Kg
50	PS50-SH. LVM セット	50	50	30	25	12.5	81	87	21.5	8	5.5	5	2.5	10	10	8	1.74
72	PS72-SH. LVM セット	72	75	44	37.5	18.75	124	130	30	11.5	10	8	4	15	14	12	5.5

## PSタイプSH, LVL口金セット

### 《特長、用途》

- 仕上がりは特殊鋼を総焼入れ、研磨仕上げで硬度はHRC 55° 長期間の精度保持が可能。
- クサビ部分は2段テーパ機構（PAT. P）で省スペース、高精度クランプを実現。



口幅	品名/型式	A	B	C	D	E	F1	F2	G	H	I	J	質量 Kg
50	PS50-SH. LVL セット	50	50	30	25	12.5	35	41	21.5	8	5.5	8	0.8
72	PS72-SH. LVL セット	72	75	44	37.5	18.75	57.5	63.5	30	11.5	10	12	3.0

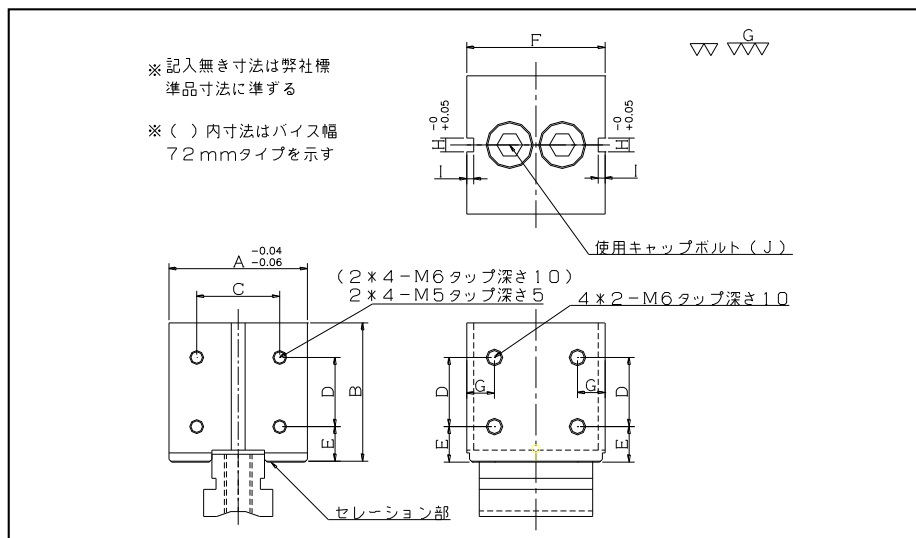
※PSタイプ → セレーションタイプのことで原点を選べる機能。ポイントセレクションの略称

★製品改良の為予告なく仕様を変更する事があります。

## PSタイプSH, Cブロック

### 《特長、用途》

- 仕上がりは特殊鋼を総焼入れ、研磨仕上げで硬度はHRC 55° 長期間の精度保持が可能。
- 口金高さは標準口金の倍寸になっており、側面、基準面のタップ穴等を利用すれば標準オプションパーツの使用が可能です。



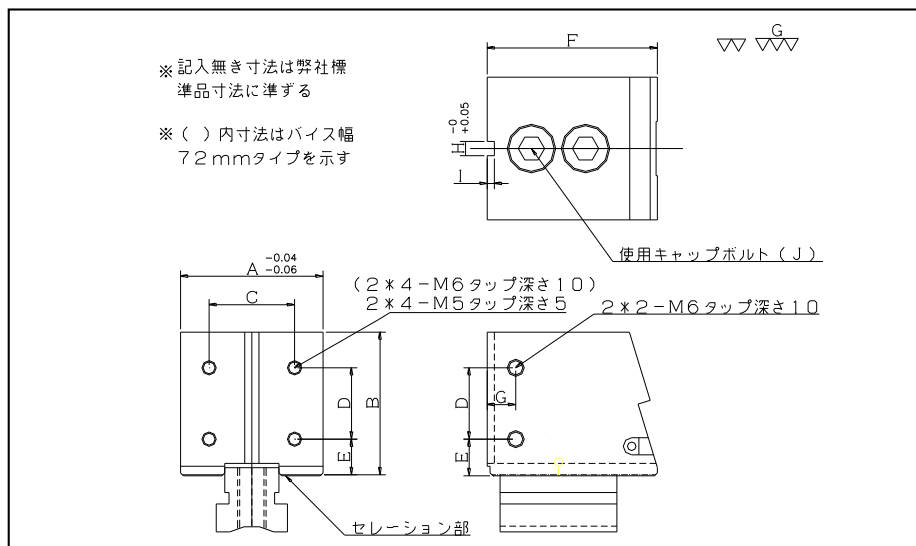
★クランプ時バイス本体歪許容範囲		
口幅	締め付けトルク	締め付け力
50	20N・m(200kgf・cm)	12KN(1200kgf)
72	30N・m(300kgf・cm)	14KN(1400kgf)

口幅	品名/型式	A	B	C	D	E	F	G	H	I	J	質量 Kg
50	PS50-SH. Cブロック	50	50	30	25	12.5	50	10	5	2.5	10	1.0
72	PS72-SH. Cブロック	72	75	44	37.5	18.75	72	15	8	4	14	3.2

## PSタイプSH, Mブロック

### 《特長、用途》

- 仕上がりは特殊鋼を総焼入れ、研磨仕上げで硬度はHRC 55° 長期間の精度保持が可能。
- 口金高さは標準口金の倍寸になっており、側面、基準面のタップ穴等を利用すれば標準オプションパーツの使用が可能です。



★クランプ時バイス本体歪許容範囲		
口幅	締め付けトルク	締め付け力
50	20N・m(200kgf・cm)	12KN(1200kgf)
72	30N・m(300kgf・cm)	14KN(1400kgf)

口幅	品名/型式	A	B	C	D	E	F	G	H	I	J	質量 Kg
50	PS50-SH. Mブロック	50	50	30	25	12.5	60	10	5	2.5	10	1.12
72	PS72-SH. Mブロック	72	75	44	37.5	18.75	87	15	8	4	14	3.6

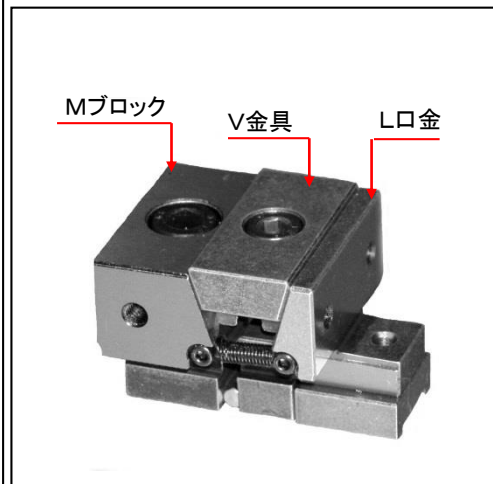
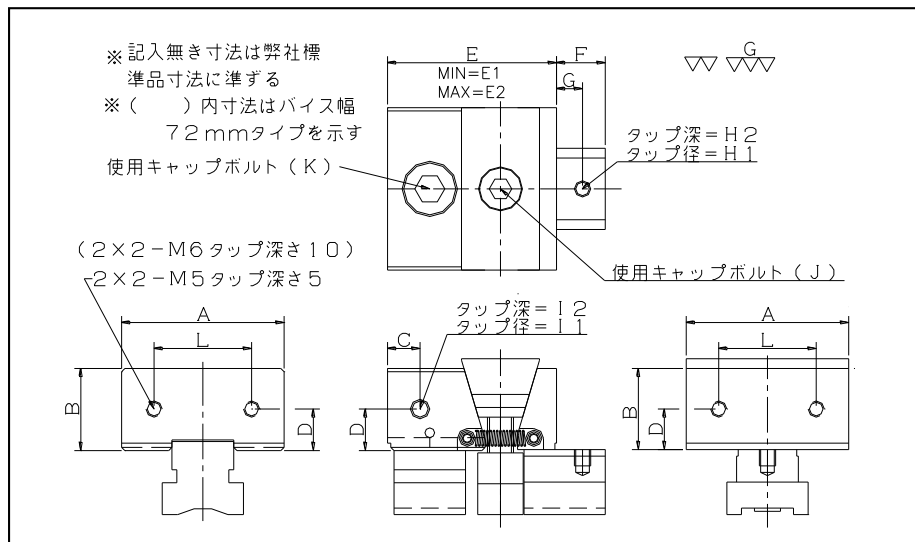
※PSタイプ → セレーションタイプのことで原点を選べる機能。ポイントセレクションの略称

★製品改良の為予告なく仕様を変更する事があります。

## PSタイプST, LVM口金セット

### 《特長、用途》

- 仕上がりは特殊鋼を総焼入れ、研磨仕上げで硬度はHRC 55° 長期間の精度保持が可能。
- L、V、M口金が一体化されており、非常にコンパクトで高精度クランプを実現。
- 一方がクランプとして、もう一方は原点として使用出来ますので、省スペースマシンでの多数個取りに威力を発揮します。★オプションの使用が可能です。

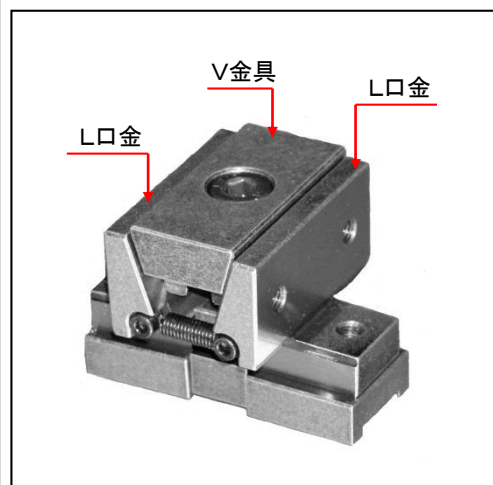
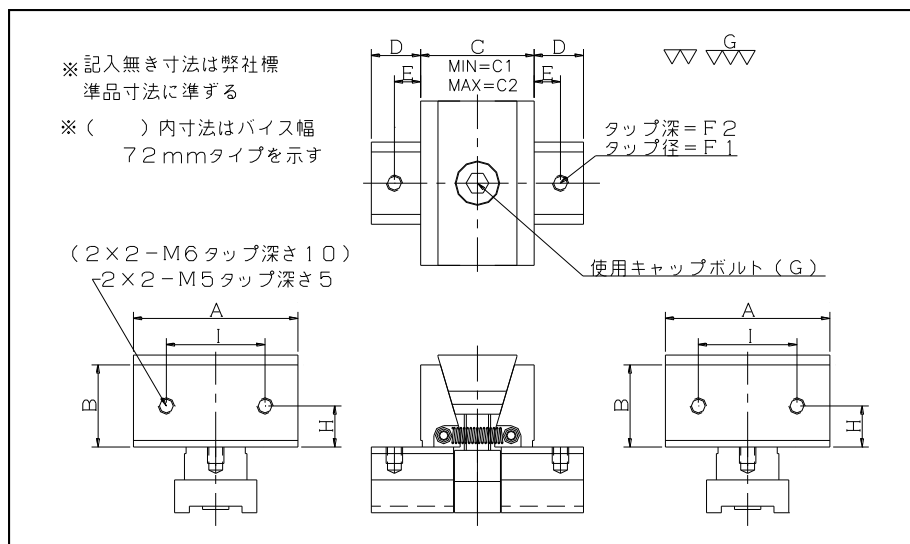


口幅	品名/型式	A	B	C	D	E1	E2	F	G	H1	H2	I1	I2	J	K	L	質量 (Kg)
50	PS50-ST. LVMセット	50	25	10	12.5	52	57	15	8	M5	5	M6	8	M8	M10	30	0.6
72	PS72-ST. LVMセット	72	37.5	15	18.75	73	84	20	11.5	M6	7	M6	12	M12	M14	44	1.9

## PSタイプST, LVL口金セット

### 《特長、用途》

- 仕上がりは特殊鋼を総焼入れ、研磨仕上げで硬度はHRC 55° 長期間の精度保持が可能。
- L、V、L口金が一体化されており、非常にコンパクトで高精度クランプを実現。



口幅	品名/型式	A	B	C1	C2	E	F1	F2	G	H	I	質量 (Kg)
50	PS50-ST. LVLセット	50	25	34	38	8	M5	5	8	12.5	30	0.48
72	PS72-ST. LVLセット	72	37.5	46	52	11.5	M6	7	12	18.75	44	1.45

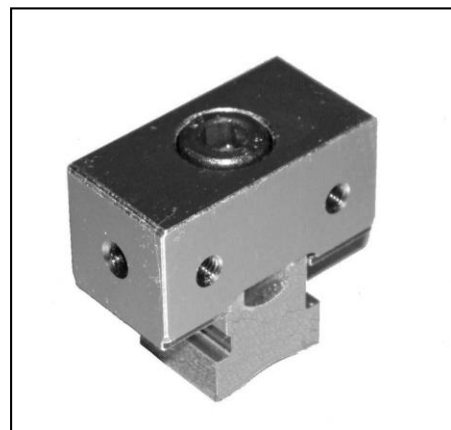
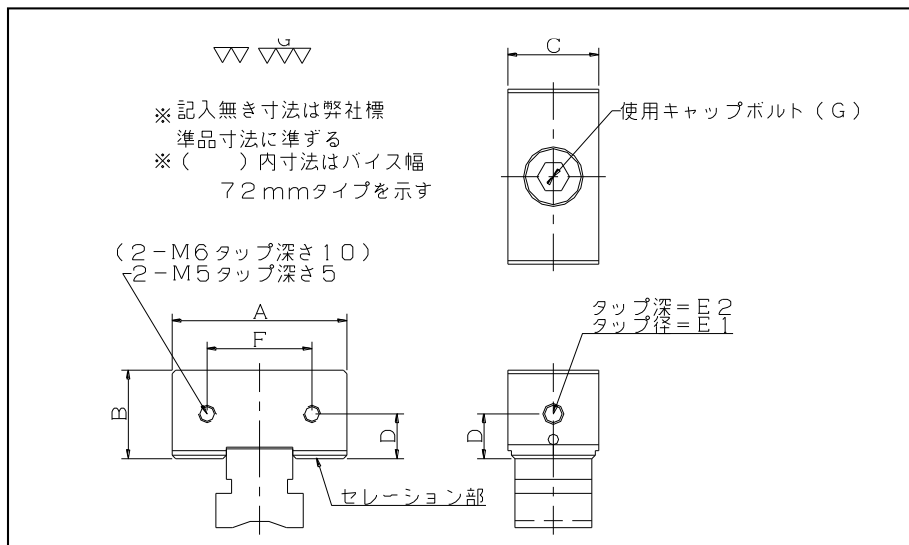
※PSタイプ → セレクションタイプのことで原点を選べる機能。ポイントセレクションの略称

★製品改良の為予告なく仕様を変更する事があります。

## PSタイプST, Cブロック

### 《特長、用途》

- 仕上がりは特殊鋼を総焼入れ、研磨仕上げで硬度はHRC55° 長期間の精度保持が可能。
- アルミ、樹脂等の軽切削向けのロケートブロックで、バイスとの固定部にはセレーションが施されていますので高精度の位置決めが行えます。



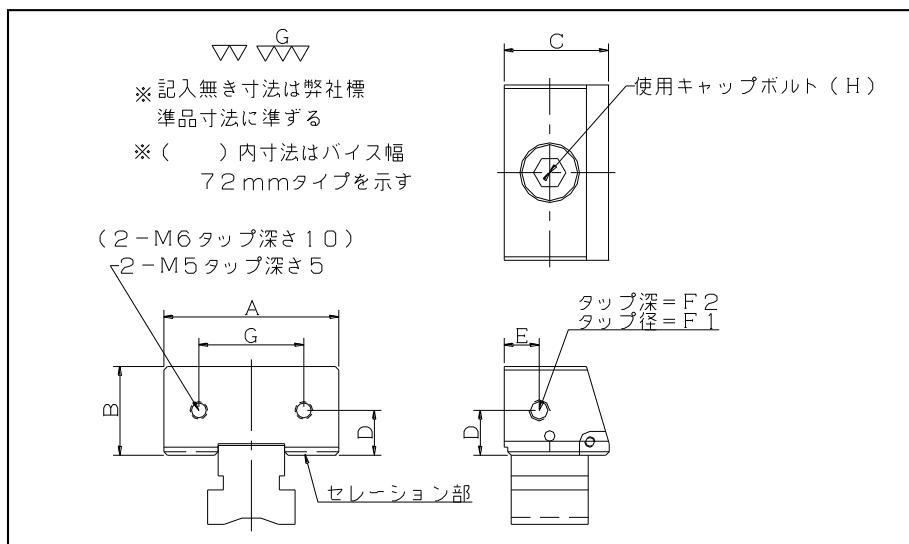
★クランプ時バイス本体歪許容範囲		
口幅	締め付けトルク	締め付け力
50	20N・m(200kgf・cm)	12KN(1200kgf)
72	30N・m(300kgf・cm)	14KN(1400kgf)

口幅	品名/型式	A	B	C	D	E1	E2	F	G	質量 (Kg)
50	PS50-ST. Cブロック	50	25	26	12.5	M6	8	30	M10	0.3
72	PS72-ST. Cブロック	72	37.5	37	18.75	M6	12	44	M14	0.95

## PSタイプST, Mブロック

### 《特長、用途》

- 仕上がりは特殊鋼を総焼入れ、研磨仕上げで硬度はHRC55° 長期間の精度保持が可能。
- アルミ、樹脂等の軽切削向けのロケートブロックで、バイスとの固定部にはセレーションが施されていますので高精度の位置決めが行えます。



★クランプ時バイス本体歪許容範囲		
口幅	締め付けトルク	締め付け力
50	20N・m(200kgf・cm)	12KN(1200kgf)
72	30N・m(300kgf・cm)	14KN(1400kgf)

口幅	品名/型式	A	B	C	D	E	F1	F2	G	H	質量 (Kg)
50	PS50-ST. Mブロック	50	25	30	12.5	10	M6	8	30	M10	0.3
72	PS72-ST. Mブロック	72	37.5	44	18.75	15	M6	12	44	M14	1.0

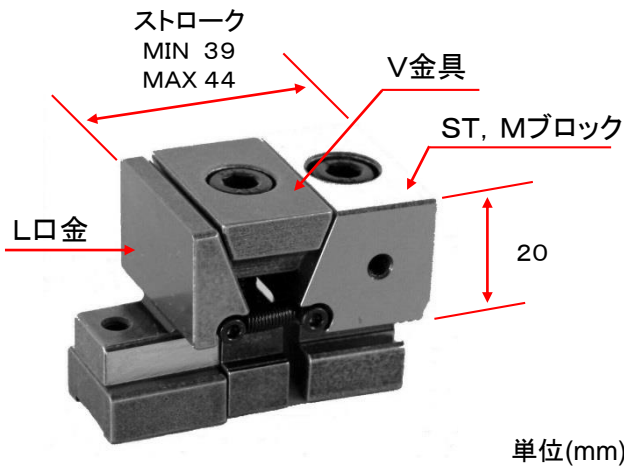
※PSタイプ → セレーションタイプのことで原点を選べる機能。ポイントセレクションの略称

★製品改良の為予告なく仕様を変更する事があります。

## PS30-ST, LVM口金セット

### 《特長、用途》

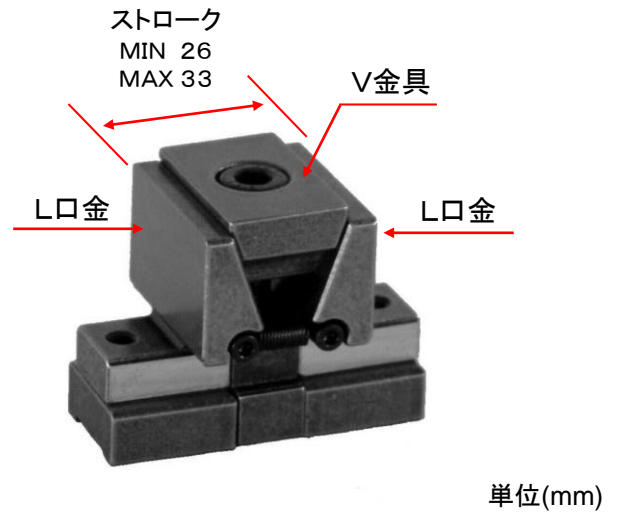
- 仕上がりは特殊鋼を総焼入れ、研磨仕上げで硬度HRC55° 長期間の精度保持が可能。
- L、V、M口金が一体化されており、非常にコンパクトで浮き上がりの無い高精度クランプを実現。
- 一方がクランプとして、もう一方は原点として使用出来ますので、省スペースマシンでの同一方向原点による多数個取りレイアウトに威力を発揮します。
- Mブロックの位置決め再現精度は0.01mmと高精度で行えます。



## PS30-ST, LVL口金セット

### 《特長、用途》

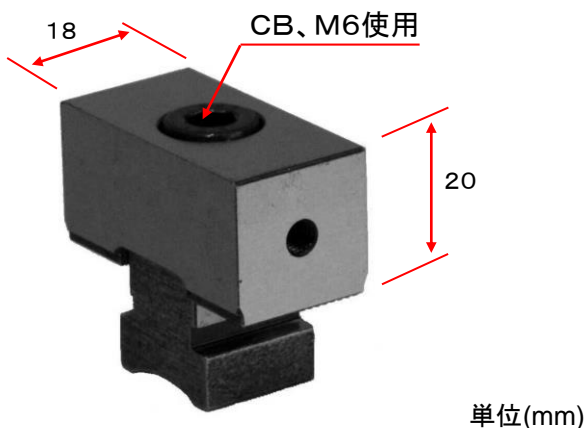
- 仕上がりは特殊鋼を総焼入れ、研磨仕上げで硬度はHRC55° 長期間の精度保持が可能。
- L、V、L口金が一体化されており、非常にコンパクトで浮き上がりの無い高精度クランプを実現。



## PS30-ST, Cブロック

### 《特長、用途》

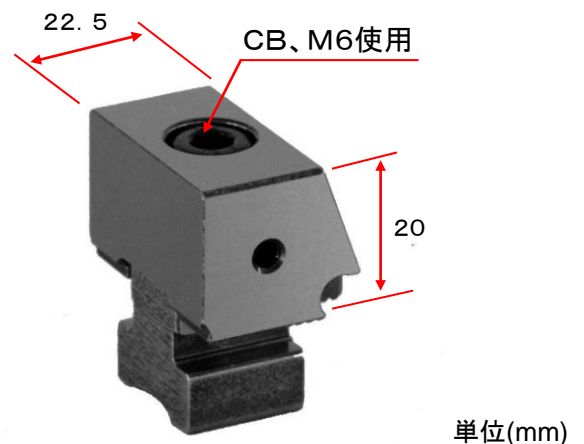
- 仕上がりは特殊鋼を、総焼入れ研磨仕上げで硬度はHRC55° 長期間の精度保持が可能。
- 本ブロックはセレーションタイプ用で、位置決め再現精度は0.01mmと高精度で行えます。
- 本ブロックは特に省スペースを重視しアルミ、樹脂等の軽切削の加工に適しています。



## PS30-ST, Mブロック

### 《特長、用途》

- 仕上がりは特殊鋼を総焼入れ、研磨仕上げで硬度はHRC55° 長期間の精度保持が可能。
- 本ブロックはセレーションタイプ用で、位置決め再現精度は0.01mmと高精度で行えます。
- 本ブロックは特に省スペースを重視しアルミ、樹脂等の軽切削の加工に適しています。



※PSタイプ → セレーションタイプのことで原点を選べる機能。ポイントセレクションの略称

★製品改良の為予告なく仕様を変更する事があります。