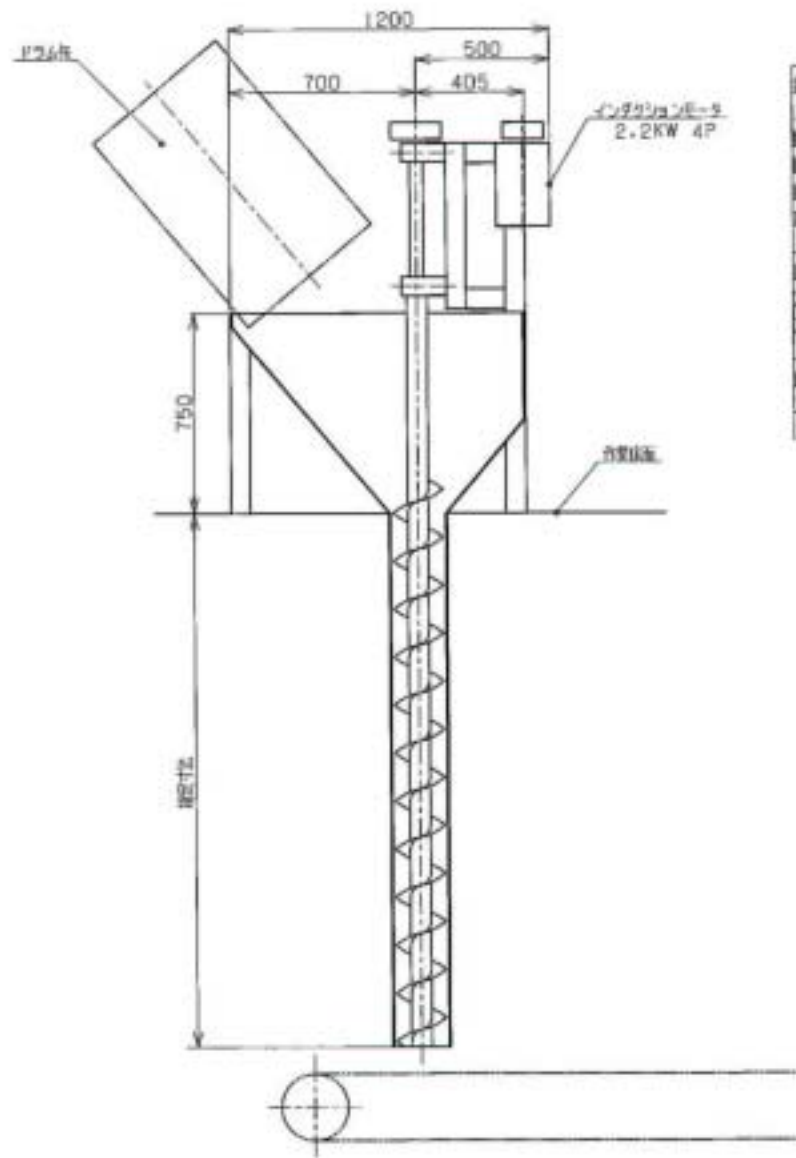
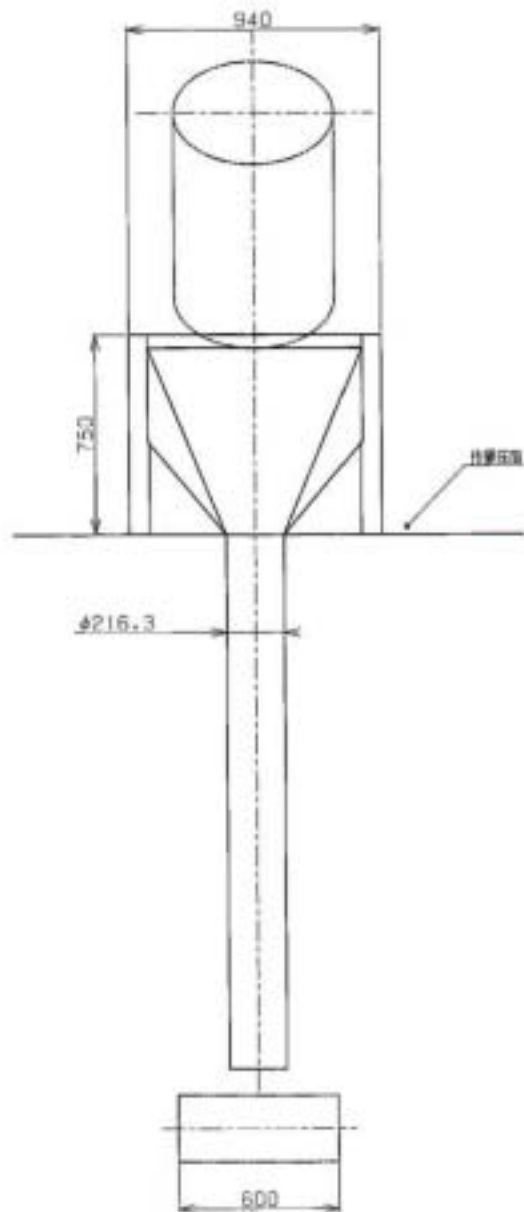


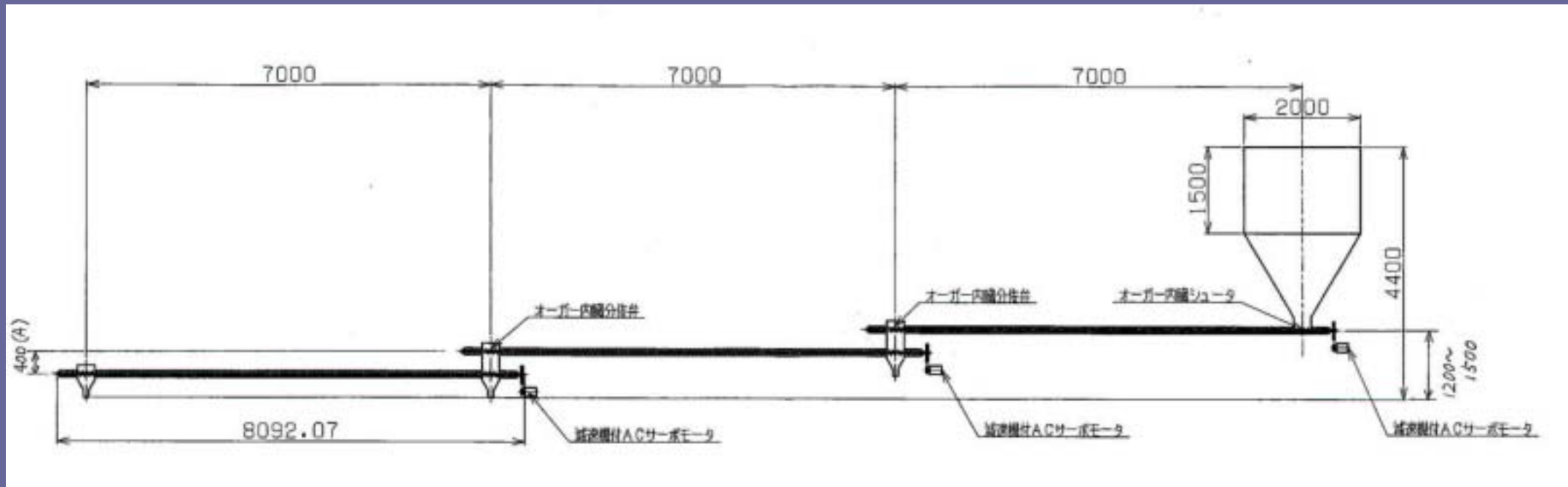


## (2) MJTC エメリーパウダー定量搬送例

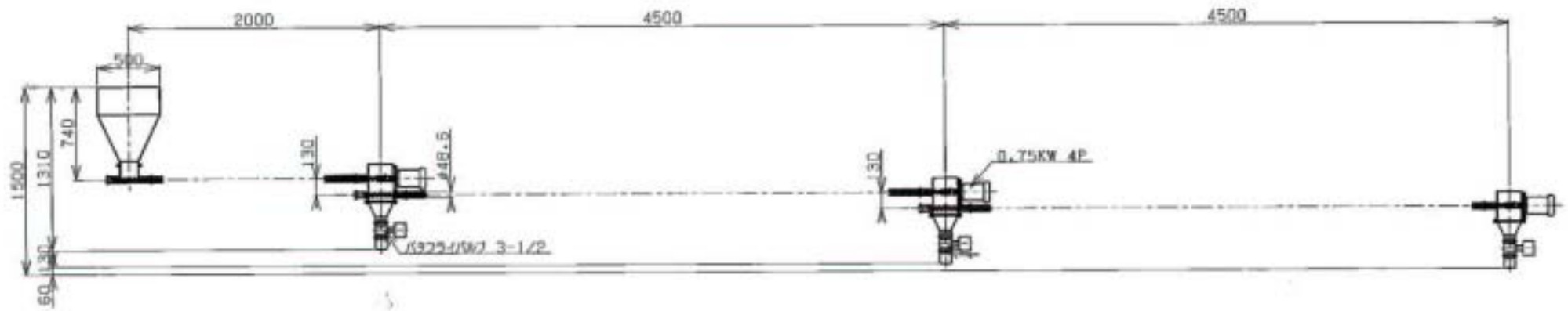


名称(名称) :	エメリーパウダー搬送装置
搬送対象物 :	エメリーパウダー
搬送対象物粒度 :	24-600μmメッシュ
搬送対象物かけ容量 :	2
最大搬送量 :	1000kg/hr
搬送管径 :	216.3mmφ
スクリーン径 :	185mmφ
スクリーンピッチ :	180mm
最大スクリーン回転数 :	1000RPM
スクリーン駆動方式 :	インダクションモーター、インバータ制御

### (3) MJTC ベントナイト 3ヶ所定量搬送例



# (4) MJTC 鉄粉3ヶ所 定量搬送例



(5) 2セクション簡易型 MJTC

