

No 319

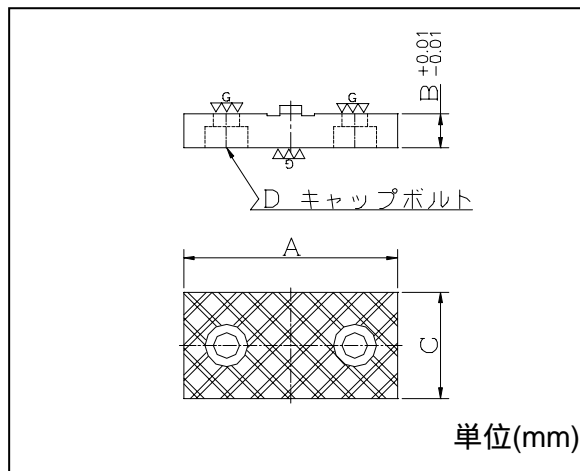
A口金

〈特長〉

M又はCブロックに取り付けます。ワーク接触部に施されたクロス溝により表面の油膜を切る作用が発生し、ワークとの密着度が上がります。



材質 SCM - 440 硬度 HRC - 55°



口幅 \ サイズ	A	B	C	D
50	50	8	25	M5
72	72	12	37.5	M6

No 320

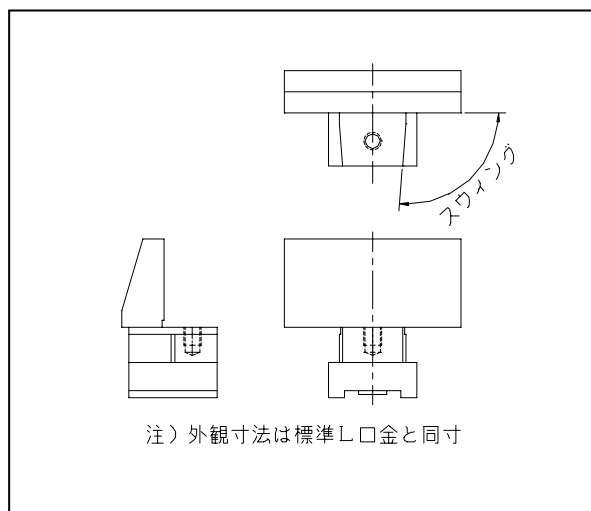
クビ振り口金

〈特長〉

直角度の悪いワークのクランプに適し、平行ツールセットと併用すれば貫通穴加工にも使用できます。



材質 SCM - 440 硬度 HRC - 55°



口幅	スウィング
50	3°
72	4°

製品改良の為予告なく仕様を変更する事があります。