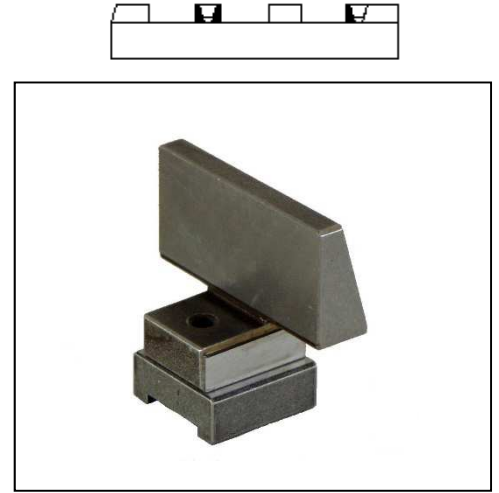
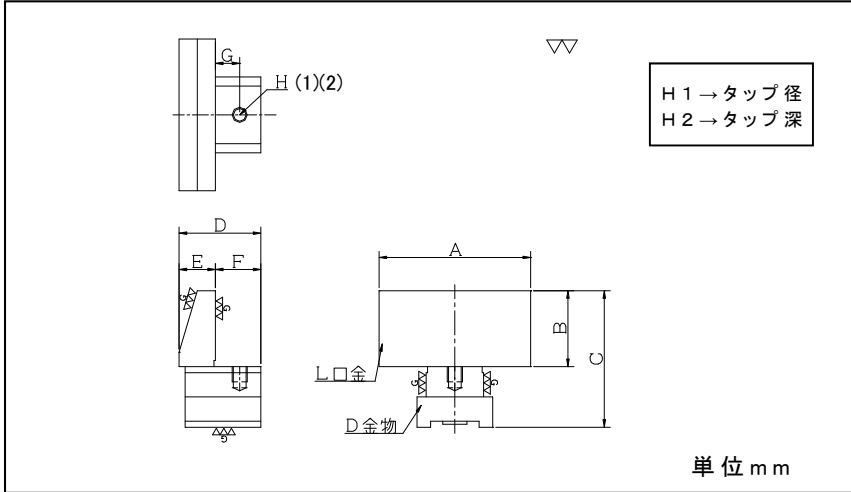


L口金

《特長、用途》

- 仕上がりは特殊鋼を総焼入れ、研磨仕上げで硬度はHRC55° 長期間の精度保持が可能。
- 直接加工物を締め付ける口金で、本体T溝の底面を精度よくスライドする本バイスの心臓部に当たる部品です。
- M、Cブロックと同位置にタップ穴加工が施されたタイプもございます。お問い合わせください。

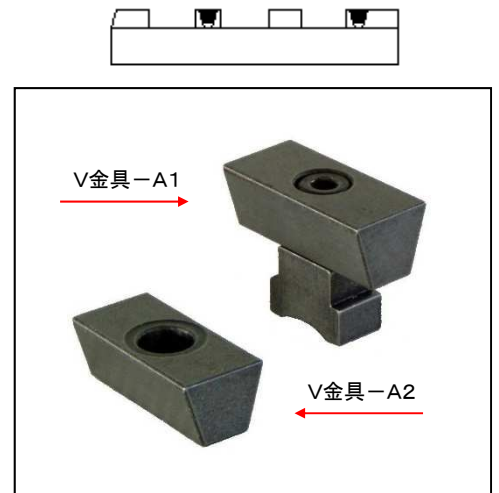
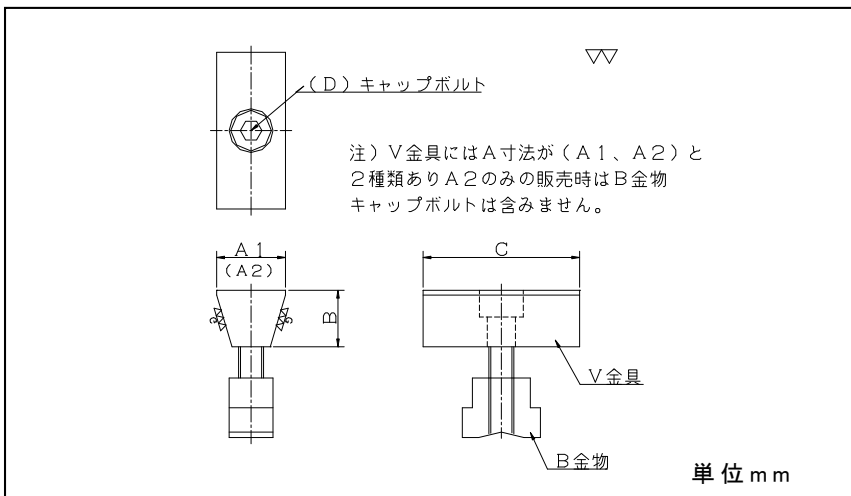


口幅	品名/型式	A	B	C	D	E	F	G	H1	H2	質量 Kg
50	50-L口金	50 (-0.3~0.5)	25	45 (-0.3~0.4)	27	12	15	8	M5	5	0.17
72	72-L口金	72 (-0.5~1.0)	37.5	67.5 (-0.3~0.5)	36	16	20	11.5	M6	7	0.47

V金具

《特長、用途》

- 仕上がりは炭素鋼を総焼入れ、2面研磨仕上げで硬度はHRC45° L口金より若干柔らかく仕上げています。
- クランプ時、L口金に力を加える重要な働きをする部品で、テーパ部の精度が命です。



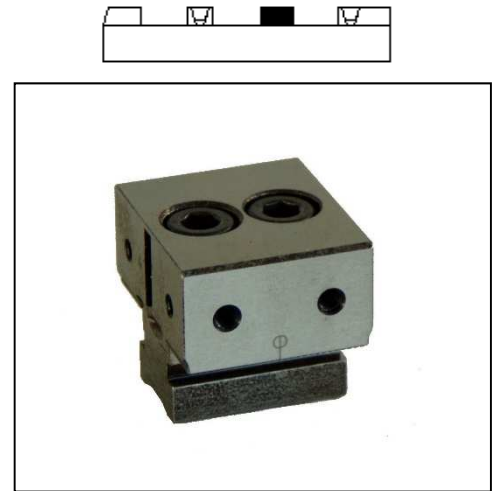
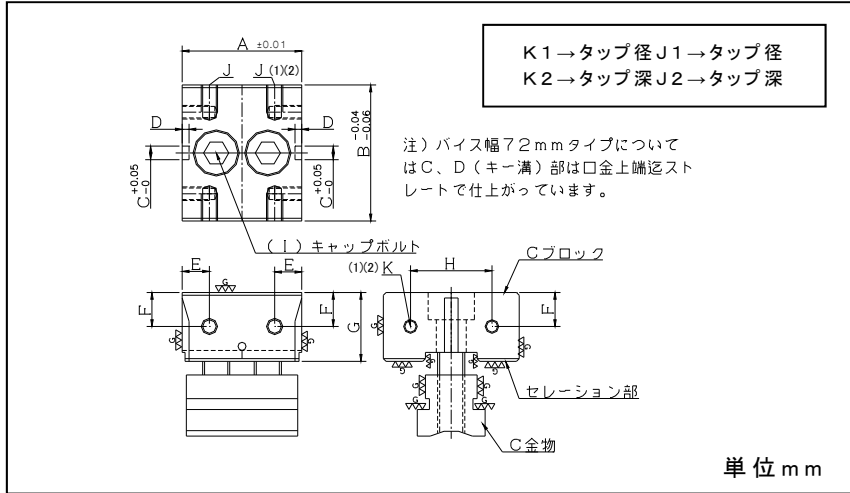
口幅	品名/型式	A		B	C	D		質量 Kg
		A1	A2					
	A1. A2 選択							
50	50-V金具	22	22.75	18	49	M8		0.15
72	72-V金具	34	35	27	70	M12		0.50

★製品改良の為予告なく仕様を変更する事があります。

PSタイプCブロック

《特長、用途》

- 仕上がりは特殊鋼を総焼入れ、研磨仕上げで硬度はHRC55° 長期間の精度保持が可能。
- 本ブロックはセレーションタイプ用で、位置決め再現精度は0.01mmと高精度で行えます。

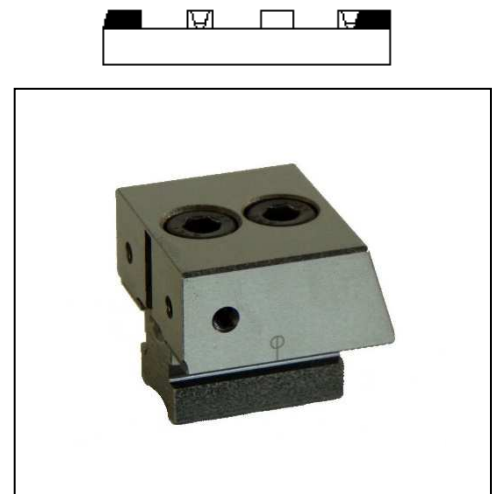
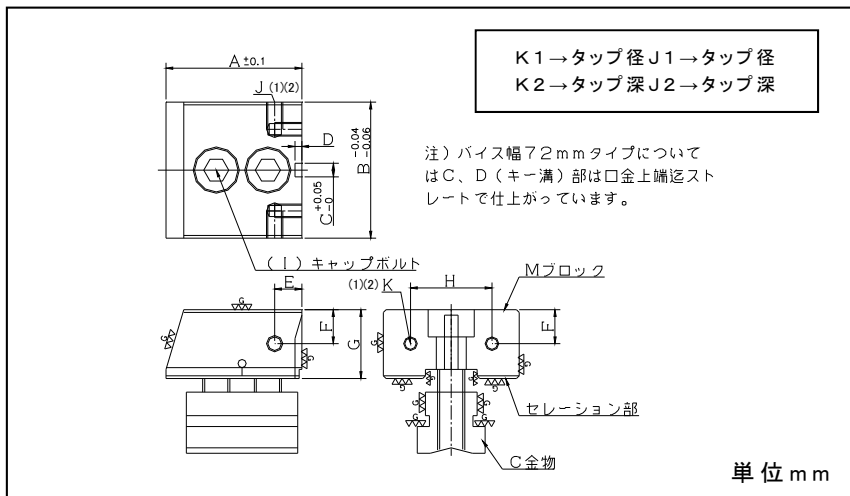


口幅	品名/型式	A	B	C	D	E	F	G	H	I	J1	J2	K1	K2	質量 Kg
50	PS 50-Cブロック	44	50	5	2.5	10	12.5	25	30	M10	M6	8	M5	8	0.52
72	PS 72-Cブロック	65	72	8	4	15	18.75	37.5	44	M14	M6	12	M6	10	1.70

PSタイプMブロック

《特長、用途》

- 仕上がりは特殊鋼を総焼入れ、研磨仕上げで硬度はHRC55° 長期間の精度保持が可能。
- 本ブロックはセレーションタイプ用で、位置決め再現精度は0.01mmと高精度で行えます。



口幅	品名/型式	A	B	C	D	E	F	G	H	I	J1	J2	K1	K2	質量 Kg
50	PS 50-Mブロック	50	50	5	2.5	10	12.5	25	30	M10	M6	8	M5	8	0.55
72	PS 72-Mブロック	74	72	8	4	15	18.75	37.5	44	M14	M6	12	M6	10	1.80

★製品改良の為予告なく仕様を変更する事があります。