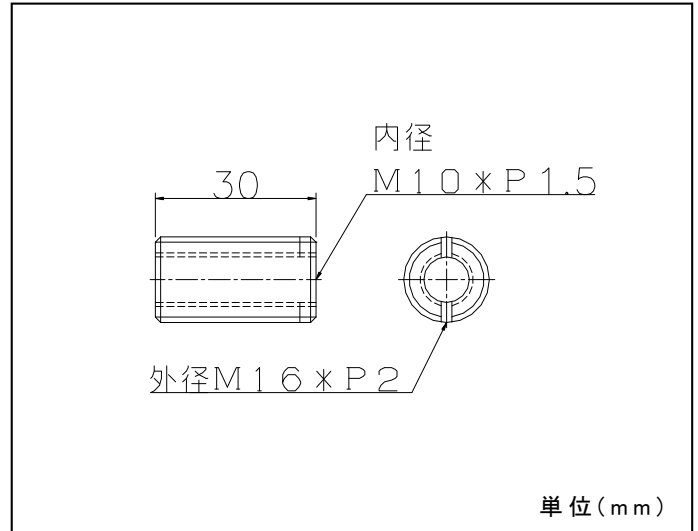


## No 313

## 16-10落とし

### 《特長》

- マシンテーブル及びイケール等のM16タップ穴に本ボルトをねじ込みますとM10mmとして利用できます。

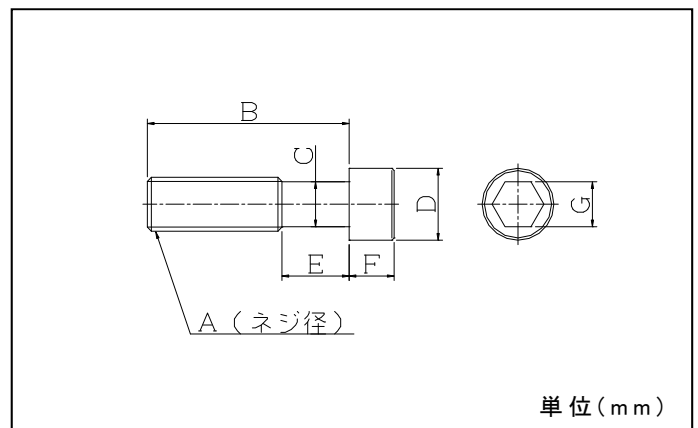


## No 314

## バイス装着用特殊ボルト

### 《特長》

- PSSシリーズを装着する場合における使用ボルトは通常M10mm(50幅タイプ)、M14mm(72幅タイプ)ですが、M12mm(50幅タイプ)、M16mm(72幅タイプ)で使用する場合の特殊加工を施したキャップボルトです。



	A	B	C	D	E	F	G
50	M12	45	10	16	15	10	10
72	M16	50	14	21	21	14	14

★製品改良の為予告なく仕様を変更する事があります。