

No 318

C4専用軸受け (JSシリーズ)



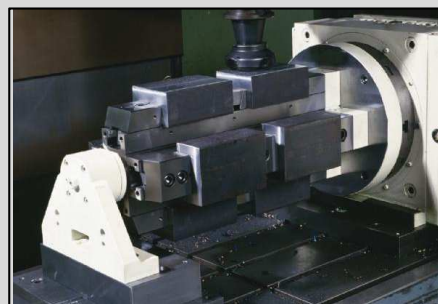
★標準付属品
[ストレートピン2本][F.S.S1本]

《特長》

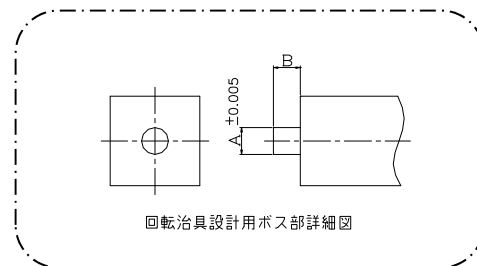
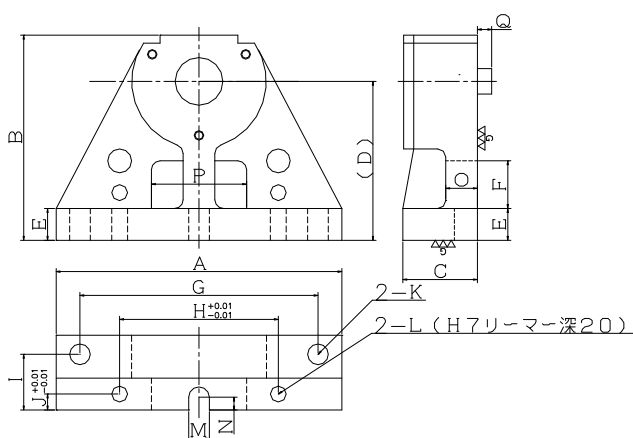
- 省スペース設計によりマシンテーブルの有効利用が図れます。
- 本体はFCD鋳物を使用。ベアリング2重構造で重切削が可能です。
- 各種インデックス装置に使用できます。

使用例(1)

使用例(2)



寸法図



単位 (mm)

口幅	サイズ	A	B
50		30	30
72		40	45

タイプ	サイズ	A	B	C	D	E	F	G	H	I	J	K	L	M	N	O	P	Q	質量
50	JS-30	180	129	47	100	20	30	150	100	35	10	13	10	13	8	20	60	8	4Kg
72	JS-40	270	191	70	148	30	40	200	150	50	15	15	10	15	12	30	80	12	13Kg

★製品改良の為予告なく仕様を変更する事があります。